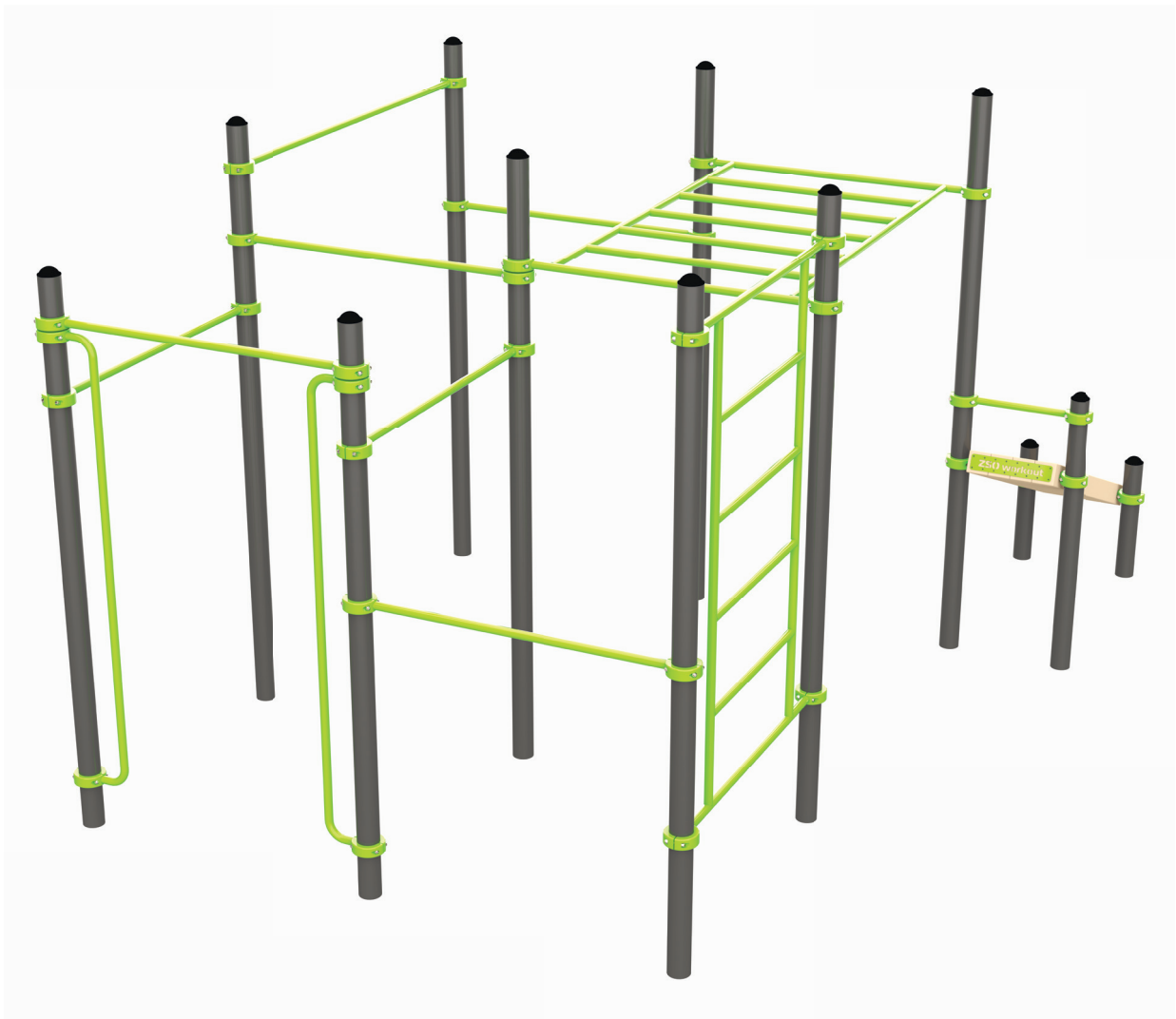


ZAVODSPORTA

ПАСПОРТ

W226 Воркаут (поручни, 7 перекладин, рукоход клас., шведская стенка, наклонная скамья) Zavodsporta



Поставщик / производитель: ООО «СПОРТ СЕРВИС»
Юридический адрес: 634050, г. Томск, ул. Берёзовая, 2/2 стр. 3,
тел./факс: (3822) 799-699, 8-800-200-66-36
E-mail: service@zavodsporta.ru
Сайт: www.zavodsporta.ru

1. ВВЕДЕНИЕ

Техническое описание предназначено для изучения конструкции спортивного комплекса воркаут. Описание содержит технические данные, необходимые для ознакомления с конструкцией комплекса и обеспечения правильной его эксплуатации.

2. НАЗНАЧЕНИЕ

Спортивный комплекс – это набор, связанных между собой элементов воркаута, для различных упражнений.

3. ТЕХНИЧЕСКИЕ ХАРАКТЕРИСТИКИ

Элементы и навесное оборудование выполнены из профильной качественной стальной трубы.

Основные размеры установленного спортивного комплекса:

Длина, мм	4587
Ширина, мм	3333
Высота, мм	2630
Вес, кг	375

Столбы выполнены из трубы диаметром 89х3 мм, перекладина из трубы диаметром 34х3,2 мм. Окраска металлических частей изделия выполнена методом порошковой окраски, обеспечивающей высокие антикоррозийные свойства, прочность, износостойкость и экологичность покрытия. Надёжность и прочность соединений разъемных элементов тренажера, обеспечивается применением оцинкованного качественного крепежа. Основание скамьи выполнено из древесины хвойных пород дерева, которая покрыта высококачественным лаком для уличных работ, что обеспечивает надежную защиту древесины от влаги и атмосферных явлений.

4. КОМПЛЕКТ ПОСТАВКИ

Поз.	ОБОЗНАЧЕНИЕ ДЕТАЛИ	Кол-во
1	1089.1 W Столб опорный 89-1000 мм Zavodspporta	2
2	1089.2 W Столб опорный 89-1700 мм Zavodspporta	1
3	1089.6 W Столб опорный 89-3300 мм Zavodspporta	2
4	1089.7 W Столб опорный 89-3600 мм Zavodspporta	7
5	1089.21 W Перекладина 495 мм Zavodspporta	3
6	1089.22 W Перекладина 1200 мм Zavodspporta	6
7	1089.23 W Перекладина 1770 мм Zavodspporta	1
8	1089.32 W Рукоход классический Zavodspporta	1
9	1089.36 W Скамья Zavodspporta	1
10	1089.37 W Шведская стенка Zavodspporta	1
11	1089.39 W Перекладины вертикальные Zavodspporta	1

5. РЕКОМЕНДАЦИИ ПО МОНТАЖУ ОБОРУДОВАНИЯ

Типовая установка: Площадка размечается по центрам опорных столбов, в соответствие со схемой установки комплекса. Под опорные столбы подготавливаются ямы для фундамента в зависимости от разновидности грунта. Размеры указаны на схеме установки, применимы для нормальных условий с твердым грунтом. Если грунт очень мягкий, то требуется значительное усиление фундамента. Перекладины закрепляются на опорных столбах при помощи фиксации хомутов на необходимой высоте. При установке хомута с одной перекладиной, хомут протягивается в первую очередь со стороны перекладины, до полной фиксации перекладины, затем протягивается вторая сторона хомута. Когда хомут фиксирует сразу две перекладины с двух сторон, то хомут протягиваем с двух сторон одновременно, обеспечивая одинаковое усилие фиксации перекладин. Расстояние хомутов от верха столбов должно быть не менее 10 мм. Изделие в сборе устанавливается в подготовленные ямы, контролируется вертикальность столбов и горизонтальность перекладин, при этом фиксируем изделие от произвольного смещения расклинив их красными керамическими полнотелыми кирпичами. После окончательной установки изделия, заливаем бетон, оставляя до уровня площадки 200 мм для проведения отсыпки и укладки травмобезопасного покрытия, чтобы избежать выступа бетона над уровнем площадки. Использовать изделие возможно после полного затвердевания бетона. Окончательные параметры установки определяются организацией, которая осуществляет установку изделия в зависимости от типа грунта и климатических условий в которых устанавливается спортивный комплекс (допускается наращивание закладной и увеличение объема бетона). Сборка и установка оборудования может проводиться предприятием – изготовителем или другими юридическими и физическими лицами, располагающими необходимой для этого материально-технической базой и квалификацией. Установка изделия проводится на ровной площадке, размер участка для установки соответствует виду сверху с указанием зон спортивного комплекса 8087 x 6833 мм, схема представлена в приложении 1, освобожденной от насаждений.

6. МЕРЫ БЕЗОПАСНОСТИ

Перед началом работы проверить все крепежные соединения, правильность сборки и надежность установки изделия. Эксплуатация изделия при неисправных или ослабленных элементах крепления не допускается. Периодически проверяйте состояние изделия, поверхности не должны иметь заусенцев, трещин. При обнаружении каких-либо неисправно-

стей эксплуатацию прекратить до полного их устранения.

7. ГАРАНТИЙНЫЕ ОБЯЗАТЕЛЬСТВА

Гарантийный срок эксплуатации – 12 месяцев со дня приобретения изделия потребителем. При нарушении правил монтажа, эксплуатации, транспортирования и хранения оборудования изготовитель не несёт ответственности за оборудование. Изготовитель оставляет за собой право на внесение изменений в конструкцию и комплектацию изделия, не отраженных в тексте паспорта, не влияющих на его эксплуатационные качества.

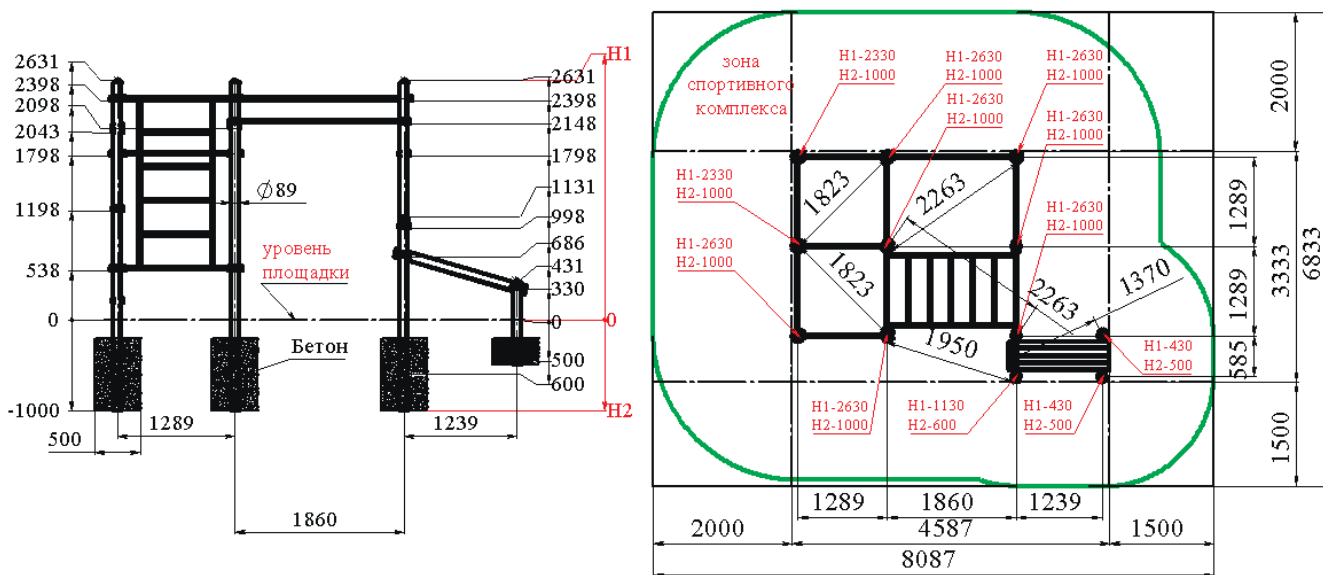
8. СВЕДЕНИЯ О ПРИЕМКЕ

Дата выпуска	
Дата продажи	

Печать организации поставщика / производителя

М.П.

ПРИЛОЖЕНИЕ 1.



ZAVODSPORTA

W226 Воркаут (поручни, 7 перекладин, рукоход клас., шведская стенка, наклонная скамья) Zavodsporta

