

ПАСПОРТ

U-2045

Тренажер для разгибания спины. Гиперэкстензия
(Back Extension)



1. ВВЕДЕНИЕ

Техническое описание предназначено для изучения конструкции товара. Содержит технические данные, необходимые для обеспечения правильной его эксплуатации.

2. НАЗНАЧЕНИЕ

Благодаря своей простоте и универсальности этот тренажер подходит для большинства залов. Он позволяет выполнять различные комплексы упражнений, связанные с разгибанием спины. Тренажер можно регулировать под спортсменов с различными параметрами тела.

3. ТЕХНИЧЕСКИЕ ХАРАКТЕРИСТИКИ

Габариты (мм)	1200 x 960 x 660
Вес (кг)	55

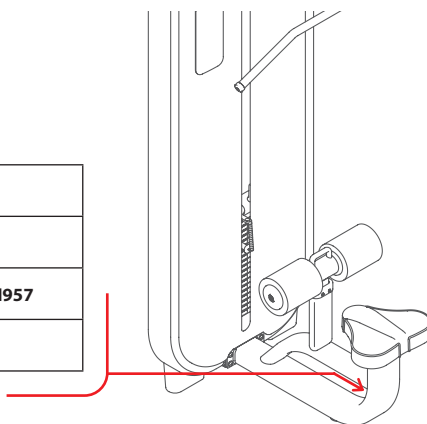
Рама тренажера - овальная труба 110 x 60 x 2,5 мм. Подпятники круглой формы.

4. МАРКИРОВКА

Перед упаковкой на каждый продукт наносится табличка с названием. Табличка расположена на конструкции так, чтобы ее было видно и показывает все данные и технические характеристики, полезные для установщика, пользователя и персонала по техническому обслуживанию.

5. МЕРЫ БЕЗОПАСНОСТИ

Type Артикул	
Class Класс	S
Standard Стандарт	GB17498/EN957
Individual code NO Индивидуальный серийный номер	



При проектировании и изготовлении силовых тренажеров были соблюдены критерии и приняты меры, необходимые для соответствия основным положениям безопасности директив UNI EN ISO 20957 и UNI EN 957.

6. ГАРАНТИЙНЫЕ ОБЯЗАТЕЛЬСТВА

Гарантия вступает в силу с даты продажи Товара. Гарантия на Товар действует при условии соблюдения всех правил эксплуатации и при условии проведения регулярного технического обслуживания. (Правила эксплуатации и условия проведения технического обслуживания смотри в гарантийном талоне.) Ответственность за регулярное и своевременное техническое обслуживание возлагается на владельца товара.

Изготовитель оставляет за собой право на внесение изменений в конструкцию и комплектацию изделия, не отраженных в тексте паспорта, не влияющих на его эксплуатационные качества.

Срок гарантийного обслуживания	
Рама	Запчасти
5 лет	1 год

7. СВЕДЕНИЯ О ПРИЕМКЕ

Дата выпуска	
Дата продажи	

Печать организации поставщика

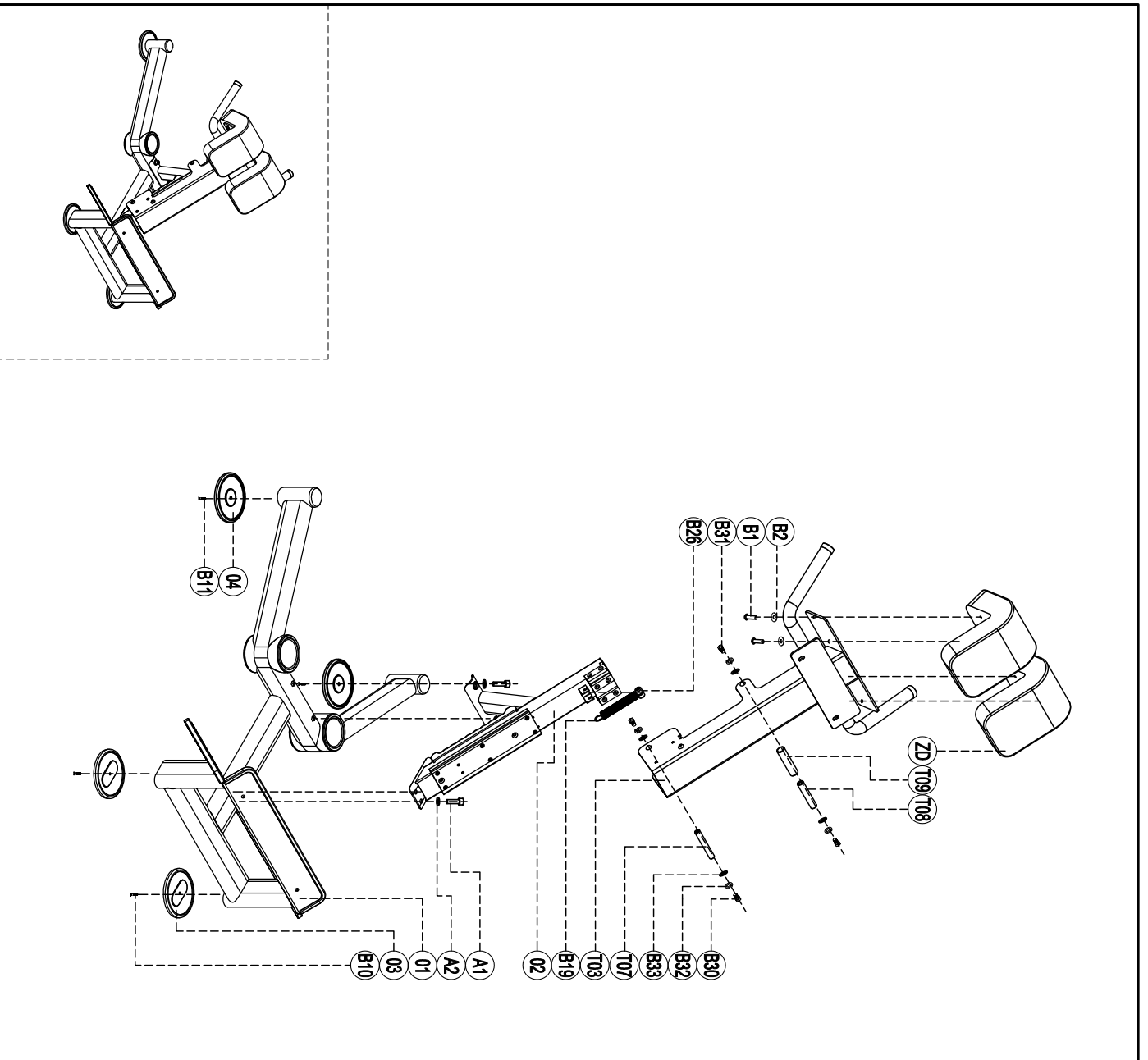
М.П.

Exploded

U2045 Back Extension

please note :prats didn't demolitionde part and fast eners not listde on the introduction

B33	Flat washer ϕ 10	4
B32	Spring washer Φ 10	4
B31	Outer hex screw M10*20 (Left hand thread)	2
B30	Outer hex screw M10*20	2
B26	Tension spring stationary shaft	1
B19	Adjust the tension spring	1
B11	Sink inner hex screw M8*40	2
B10	Sink inner hex screw M6*25	2
B2	Flat washer Φ 8	6
B1	Cup head inner hex screw M8*35	6
A2	Flat washer ϕ 12	4
A1	Socket cap inner hex screw M12*35	4
ZD	Elbow pad	2
T09	nylon cover	1
T08	limit shaft	1
T07	connecting shaft	1
T03	Handle set	1
04	Baseboard C908	2
03	Baseboard C909	2
02	support set	1
01	Main frame	1
Number	Name	Quantity



U-2045
Тренажер для разгибания спины. Гиперэкстензия
(Back Extension)

