

ПАСПОРТ

U-2036

Скамья прямая горизонтальная
(Flat Bench)



1. ВВЕДЕНИЕ

Техническое описание предназначено для изучения конструкции товара. Содержит технические данные, необходимые для обеспечения правильной его эксплуатации.

2. НАЗНАЧЕНИЕ

Удобная устойчивая скамья с мягким покрытием позволяет эффективно выполнять упражнения с гантелями и штангой. Также ее можно использовать как снаряд для отжиманий и запрыгиваний. Благодаря колесикам скамью можно легко перемещать по пространству зала.

3. ТЕХНИЧЕСКИЕ ХАРАКТЕРИСТИКИ

Габариты (мм)	1300 x 760 x 420
Вес (кг)	20

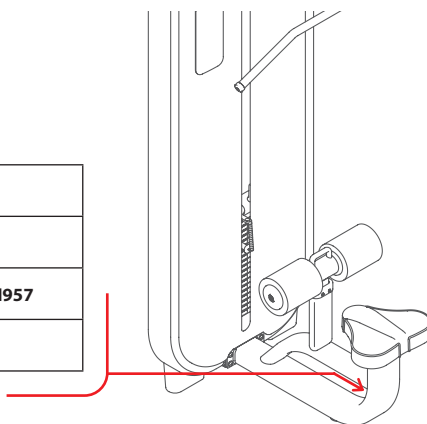
Рама тренажера - овальная труба 110 x 60 x 2,5 мм. Подпятники круглой формы.

4. МАРКИРОВКА

Перед упаковкой на каждый продукт наносится табличка с названием. Табличка расположена на конструкции так, чтобы ее было видно и показывает все данные и технические характеристики, полезные для установщика, пользователя и персонала по техническому обслуживанию.

5. МЕРЫ БЕЗОПАСНОСТИ

Type Артикул	
Class Класс	S
Standard Стандарт	GB17498/EN957
Individual code NO Индивидуальный серийный номер	



При проектировании и изготовлении силовых тренажеров были соблюдены критерии и приняты меры, необходимые для соответствия основным положениям безопасности директив UNI EN ISO 20957 и UNI EN 957.

6. ГАРАНТИЙНЫЕ ОБЯЗАТЕЛЬСТВА

Гарантия вступает в силу с даты продажи Товара. Гарантия на Товар действует при условии соблюдения всех правил эксплуатации и при условии проведения регулярного технического обслуживания. (Правила эксплуатации и условия проведения технического обслуживания смотри в гарантийном талоне.) Ответственность за регулярное и своевременное техническое обслуживание возлагается на владельца товара.

Изготовитель оставляет за собой право на внесение изменений в конструкцию и комплектацию изделия, не отраженных в тексте паспорта, не влияющих на его эксплуатационные качества.

Срок гарантийного обслуживания	
Рама	Запчасти
5 лет	1 год

7. СВЕДЕНИЯ О ПРИЕМКЕ

Дата выпуска	
Дата продажи	

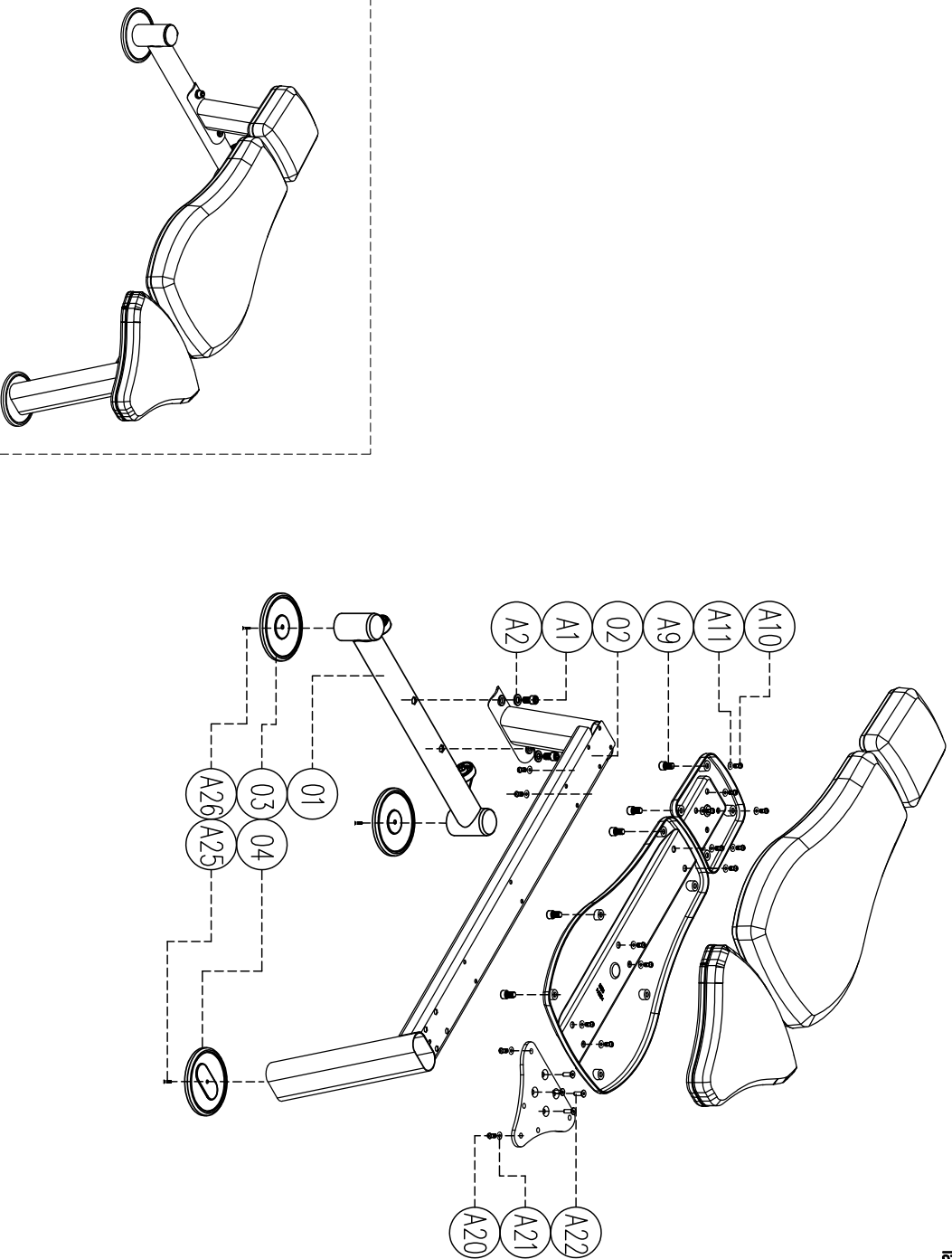
Печать организации поставщика

М.П.

Exploded

U2036 FLAT BENCH

please note :components of assembled parts and fasteners are not listed on the exploded view



Number	Name	Quantity
A26	Sink inner hex screw M8*40	2
A25	Sink inner hex screw M6*25	1
A22	Sink inner hex screw M6*30	4
A21	Flat washer Φ8	3
A20	Cup head inner hex screw M8*30	3
A11	Flat washer Φ10	10
A10	Cup head inner hex screw M10*20	10
A9	Socket Cap inner hex M8*30	10
A2	Flat washer Φ12	2
A1	Socket Cap inner hex M12*35	2
04	Baseboard C909	1
03	Baseboard C908	2
02	Main frame	1
01	Bottom frame	1

U-2036
Скамья прямая горизонтальная
(Flat Bench)

