

ПАСПОРТ

U-2028

Трицепс-машина сидя. Наклонная парта
(Tricep Extension)



1. ВВЕДЕНИЕ

Техническое описание предназначено для изучения конструкции товара. Содержит технические данные, необходимые для обеспечения правильной его эксплуатации.

2. НАЗНАЧЕНИЕ

Тренажер для изолированного сгибания рук обеспечивает оптимальное положение для изолированного сгибания рук. Регулировка положения сиденья за счет системы Pull Pin и удобная V-образная рукоятка с возможностью автоматического регулирования делают оборудование доступным для широкого круга пользователей. Система эксцентров обеспечивает равномерное распределение нагрузки по всей траектории движения.

3. ТЕХНИЧЕСКИЕ ХАРАКТЕРИСТИКИ

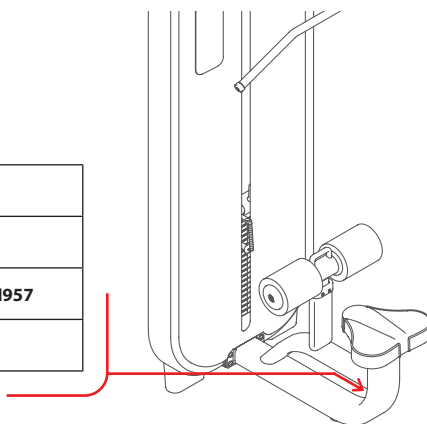
Габариты (мм)	1160 x 960 x 1535
Вес (кг)	165 / 210

Рама тренажера - овальная труба 110 x 60 x 2,5 мм. Подпятники круглой формы.

4. МАРКИРОВКА

Перед упаковкой на каждый продукт наносится табличка с названием. Табличка расположена на конструкции так, чтобы ее было видно и показывает все данные и технические характеристики, полезные для установщика, пользователя и персонала по техническому обслуживанию.

Type Артикул	
Class Класс	S
Standard Стандарт	GB17498/EN957
Individual code NO Индивидуальный серийный номер	



5. МЕРЫ БЕЗОПАСНОСТИ

При проектировании и изготовлении силовых тренажеров были соблюдены критерии и приняты меры, необходимые для соответствия основным положениям безопасности директив UNI EN ISO 20957 и UNI EN 957.

6. ГАРАНТИЙНЫЕ ОБЯЗАТЕЛЬСТВА

Гарантия вступает в силу с даты продажи Товара. Гарантия на Товар действует при условии соблюдения всех правил эксплуатации и при условии проведения регулярного технического обслуживания. (Правила эксплуатации и условия проведения технического обслуживания смотри в гарантийном талоне.) Ответственность за регулярное и своевременное техническое обслуживание возлагается на владельца товара.

Изготовитель оставляет за собой право на внесение изменений в конструкцию и комплектацию изделия, не отраженных в тексте паспорта, не влияющих на его эксплуатационные качества.

Срок гарантийного обслуживания	
Рама	Запчасти
5 лет	1 год

7. СВЕДЕНИЯ О ПРИЕМКЕ

Дата выпуска	
Дата продажи	

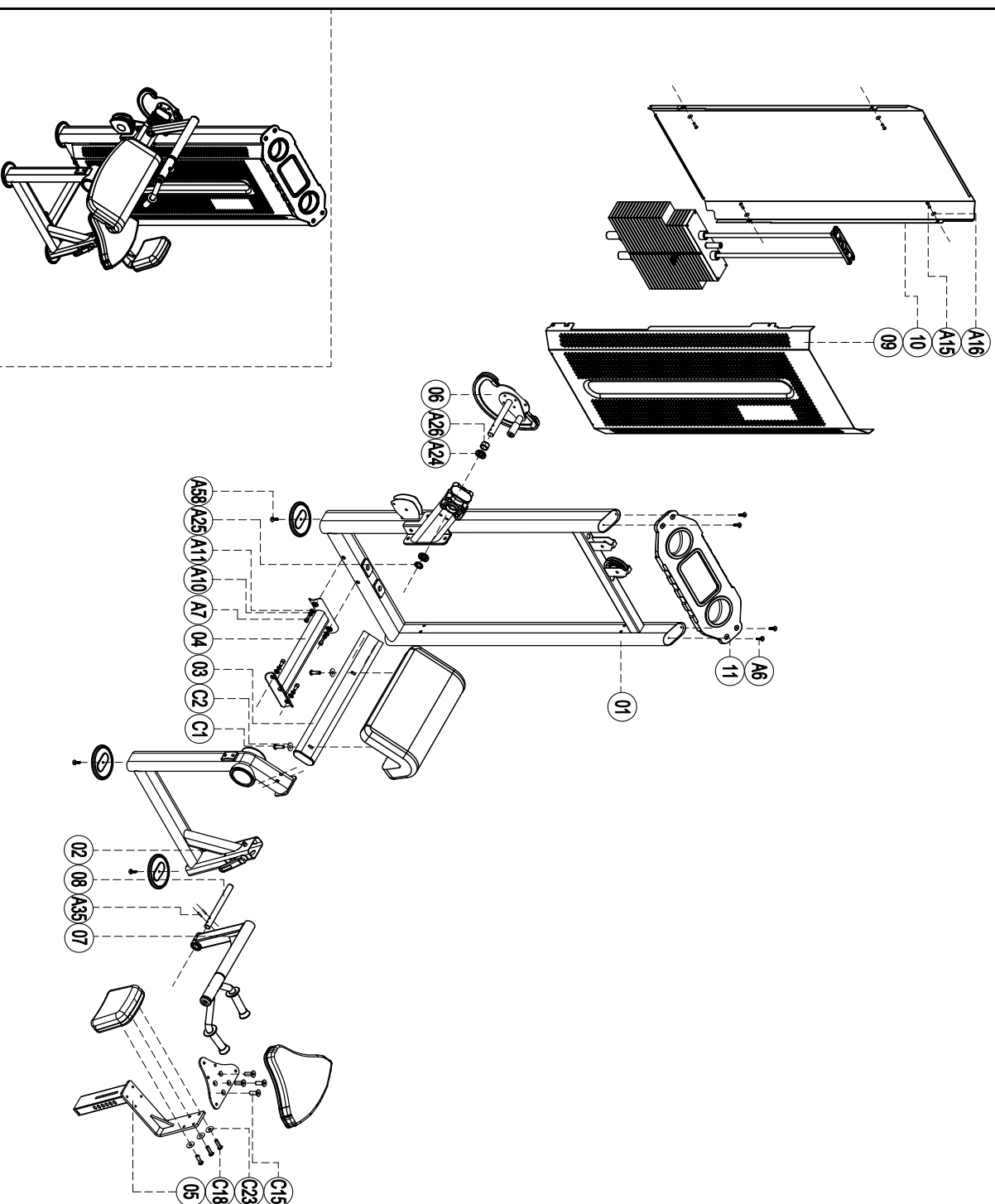
Печать организации поставщика

М.П.

Exploded

U2028 Triceps Extension

please note :components of assembled parts and fasteners are not listed on the exploded view



Number	Name	Quantity
C18	Socket Cap inner hex M8*30	4
C15	Sink inner hex screw M10*20	4
C2	Flat washer φ 8	2
C1	Cup head inner hex scre M8*75	2
A58	Sink inner hex screw M6*25	4
A35	Pin φ8*30	2
A26	Spacer bush GT081	1
A25	Spacer bush GT004	1
A24	Spacer bush GT066	2
A16	Flat washer φ 8	8
A15	Cup head inner hex screw M8*16	8
A11	Spring washer φ 12	4
A10	Flat washer φ 12	4
A7	Socket Cap inner hex M12*35	4
A6	LSD4-1	4
11	Head cover	1
10	Back shroud	1
09	Front shroud	1
08	Axle	1
07	L type working arm	1
06	Cam sets	1
05	Seat fixing	1
04	Bottom connector	1
03	Top connector	1
02	Main frame	1
01	Door frame	1

U-2028
Трицепс-машина сидя. Наклонная парта
(Tricep Extension)

