

# ПАСПОРТ

U-2026

Трицепс-машина. Имитация отжиманий  
(Seated Dip)



## 1. ВВЕДЕНИЕ

Техническое описание предназначено для изучения конструкции товара. Содержит технические данные, необходимые для обеспечения правильной его эксплуатации.

## 2. НАЗНАЧЕНИЕ

Тренажер предназначен для работы над мышцами трицепса. Благодаря мобильным деталям: регулируемым по высоте рукояткам и сидению, спортсмен может выбрать оптимальное для себя положение на тренажере. Уникальная линейная траектория движения обеспечивает точность исполнения упражнения благодаря положениям узкой и широкой рукояток.

## 3. ТЕХНИЧЕСКИЕ ХАРАКТЕРИСТИКИ

Габариты (мм)	1562 x 1205 x 1535
Вес (кг)	232 / 277

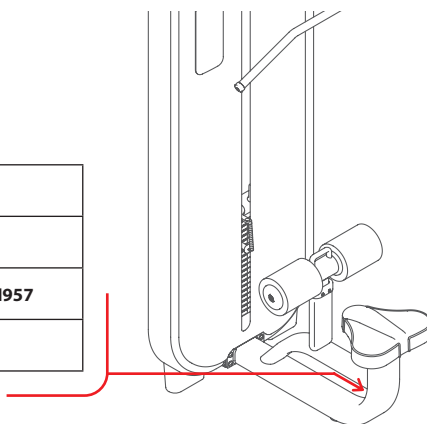
Рама тренажера - овальная труба 110 x 60 x 2,5 мм. Подпятники круглой формы.

## 4. МАРКИРОВКА

Перед упаковкой на каждый продукт наносится табличка с названием. Табличка расположена на конструкции так, чтобы ее было видно и показывает все данные и технические характеристики, полезные для установщика, пользователя и персонала по техническому обслуживанию.

## 5. МЕРЫ БЕЗОПАСНОСТИ

<b>Type</b> Артикул	
<b>Class</b> Класс	<b>S</b>
<b>Standard</b> Стандарт	<b>GB17498/EN957</b>
<b>Individual code NO</b> Индивидуальный серийный номер	



При проектировании и изготовлении силовых тренажеров были соблюдены критерии и приняты меры, необходимые для соответствия основным положениям безопасности директив UNI EN ISO 20957 и UNI EN 957.

## 6. ГАРАНТИЙНЫЕ ОБЯЗАТЕЛЬСТВА

Гарантия вступает в силу с даты продажи Товара. Гарантия на Товар действует при условии соблюдения всех правил эксплуатации и при условии проведения регулярного технического обслуживания. (Правила эксплуатации и условия проведения технического обслуживания смотри в гарантийном талоне.) Ответственность за регулярное и своевременное техническое обслуживание возлагается на владельца товара.

Изготовитель оставляет за собой право на внесение изменений в конструкцию и комплектацию изделия, не отраженных в тексте паспорта, не влияющих на его эксплуатационные качества.

Срок гарантийного обслуживания	
Рама	Запчасти
5 лет	1 год

## 7. СВЕДЕНИЯ О ПРИЕМКЕ

Дата выпуска	
Дата продажи	

Печать организации поставщика

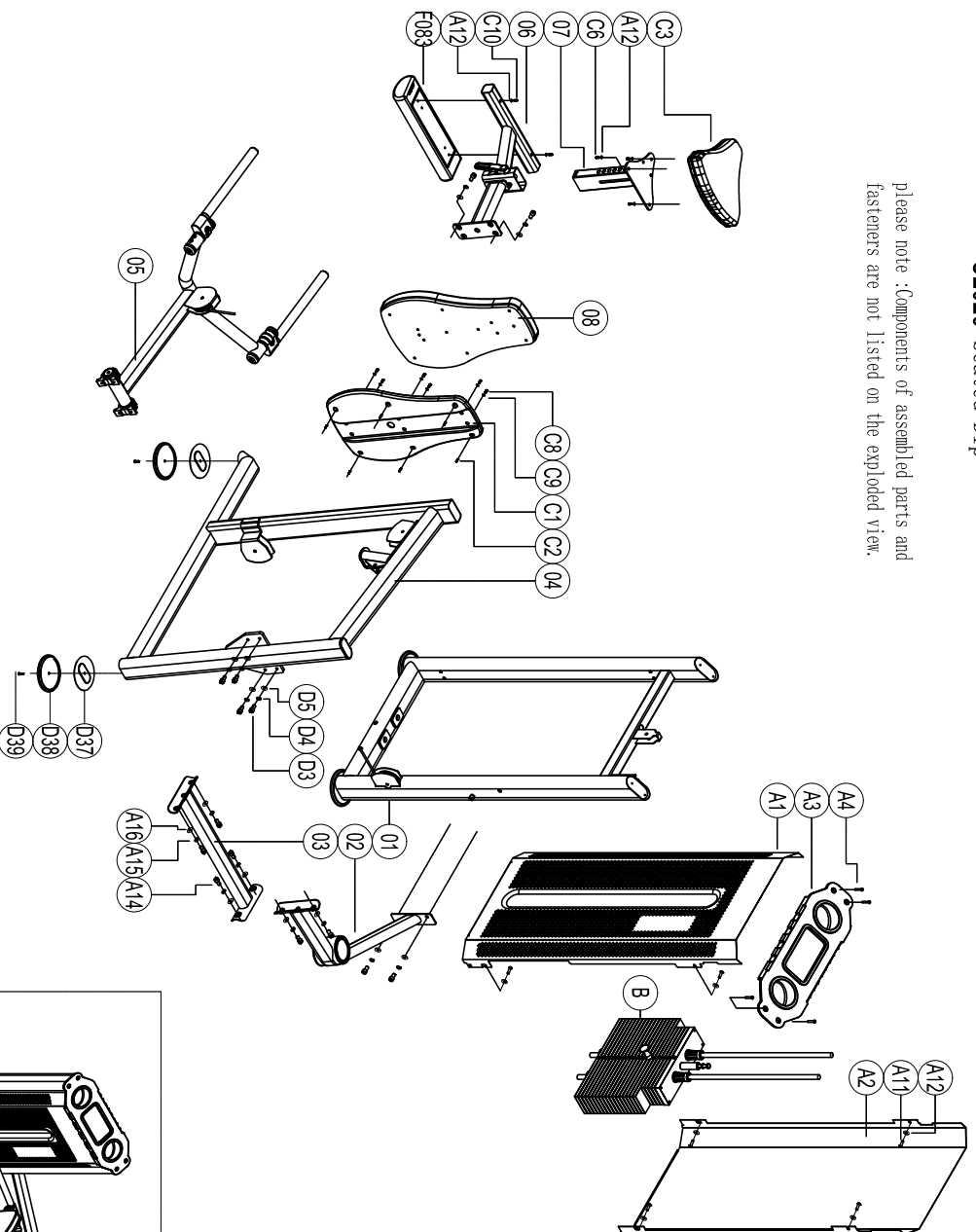
М.П.

# Exploded

## U2026 Seated Dip

please note : Components of assembled parts and fasteners are not listed on the exploded view.

D39	Flat Countersunk Head Screw M8*25	4
D38	Floor mat	4
D37	Baseboard	4
D5	Flat washer $\phi 10$	4
D4	Spring washer $\phi 10$	4
D3	Hexagon socket head screw M10*20	2
F083	Cushion	1
C10	Cup head crossing screw M8*75	2
C9	Flat washer $\phi 10$	6
C8	Cup head inner hex screw M10*20	6
C6	Cup head inner hex screw M8*30	3
C3	Cushion	1
C2	Hexagon socket head screw M8*30	6
C1	Large plastic shell S286	1
B	Counterweight	1
A16	Flat washer $\phi 12$	12
A15	Spring washer $\phi 12$	12
A14	Hexagon socket head screw M2*35	12
A12	Flat washer $\phi 8$	13
A11	Cup head crossing screw M8*16	8
A4	Special screw LS024-1	4
A3	Head cover	1
A2	Back shroud	1
A1	Front shroud	1
08	Cushion	1
07	Cushion adjusting frame	1
06	Seat cushion holder	1
05	movable arm set	1
04	Backrest frame	1
03	Bottom connector	1
02	Top connector	1
01	Door frame	1
Number	Name	Quantity





U-2026  
Трицепс-машина. Имитация отжиманий  
(Seated Dip)

