

ПАСПОРТ

U-2016

Кроссовер с изменением высоты
(Adjustable Crossover)



1. ВВЕДЕНИЕ

Техническое описание предназначено для изучения конструкции товара. Содержит технические данные, необходимые для обеспечения правильной его эксплуатации.

2. НАЗНАЧЕНИЕ

Кроссовер идеален для тренировки мышц груди, спины, дельтовидных мышц, бицепсов и трицепсов, пресса. Нижний блок даёт возможность тренировать мышцы ног. Два независимых весовых стека позволяют более гармонично развивать мышцы правой и левой стороны, либо проводить силовую тренировку с отягощением сразу двум пользователям.

3. ТЕХНИЧЕСКИЕ ХАРАКТЕРИСТИКИ

Габариты (мм)	4440 x 1110 x 2310
Вес (кг)	353

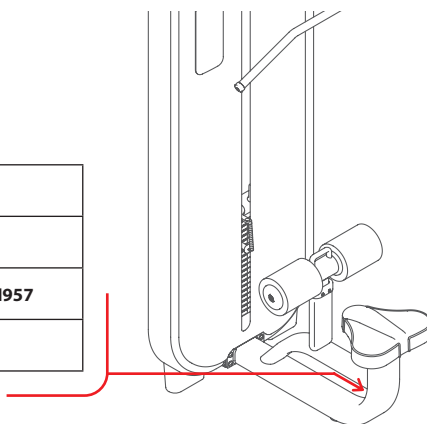
Рама тренажера - овальная труба 110 x 60 x 2,5 мм. Подпятники круглой формы.

4. МАРКИРОВКА

Перед упаковкой на каждый продукт наносится табличка с названием. Табличка расположена на конструкции так, чтобы ее было видно и показывает все данные и технические характеристики, полезные для установщика, пользователя и персонала по техническому обслуживанию.

5. МЕРЫ БЕЗОПАСНОСТИ

Type Артикул	
Class Класс	S
Standard Стандарт	GB17498/EN957
Individual code NO Индивидуальный серийный номер	



При проектировании и изготовлении силовых тренажеров были соблюдены критерии и приняты меры, необходимые для соответствия основным положениям безопасности директив UNI EN ISO 20957 и UNI EN 957.

6. ГАРАНТИЙНЫЕ ОБЯЗАТЕЛЬСТВА

Гарантия вступает в силу с даты продажи Товара. Гарантия на Товар действует при условии соблюдения всех правил эксплуатации и при условии проведения регулярного технического обслуживания. (Правила эксплуатации и условия проведения технического обслуживания смотри в гарантийном талоне.) Ответственность за регулярное и своевременное техническое обслуживание возлагается на владельца товара.

Изготовитель оставляет за собой право на внесение изменений в конструкцию и комплектацию изделия, не отраженных в тексте паспорта, не влияющих на его эксплуатационные качества.

Срок гарантийного обслуживания	
Рама	Запчасти
5 лет	1 год

7. СВЕДЕНИЯ О ПРИЕМКЕ

Дата выпуска	
Дата продажи	

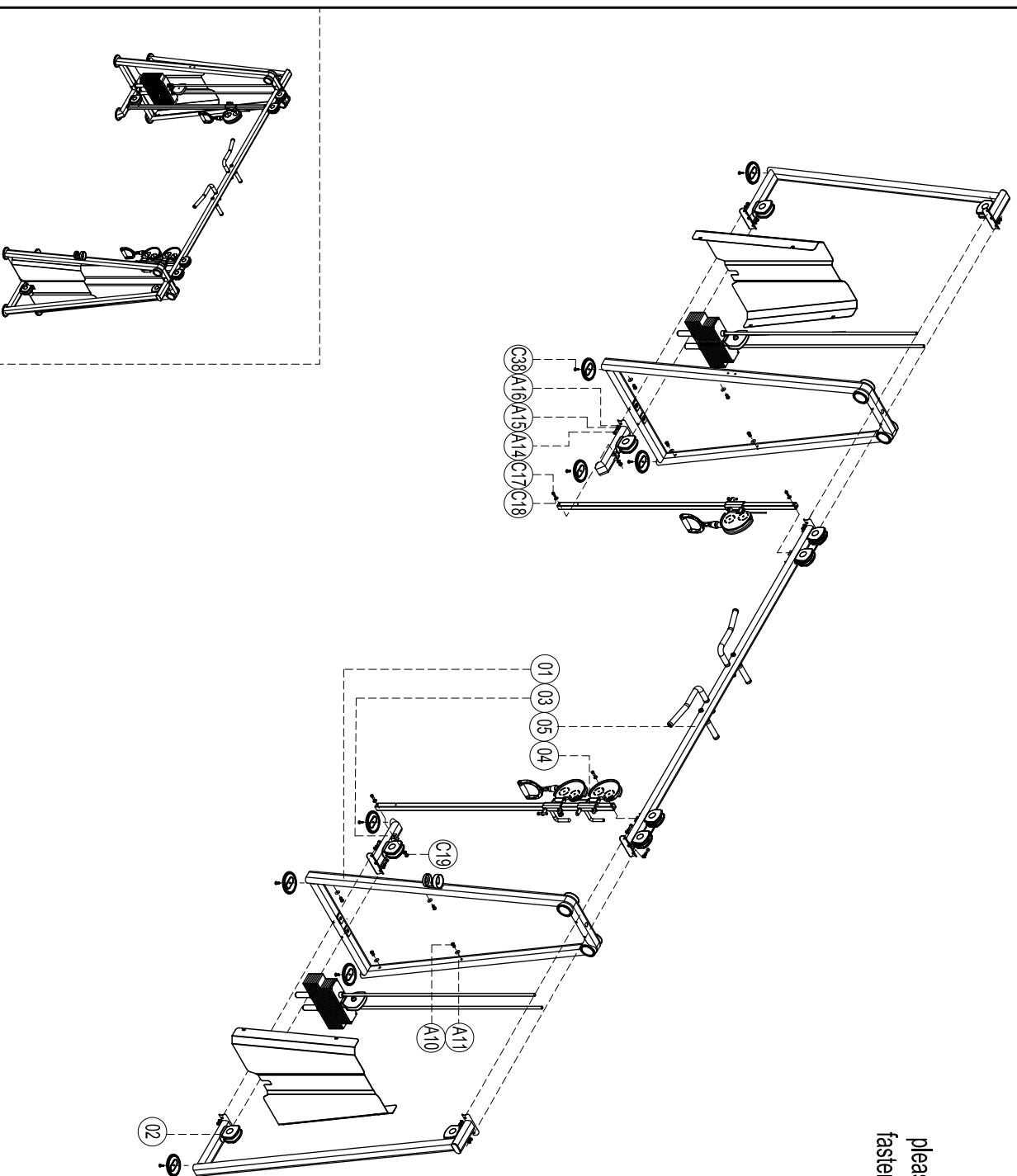
Печать организации поставщика

М.П.

Exploded

U2016 AD JUSTABLE CROSSOVER

please note :components of assembled prats and fasteners are not listed on the exploded view



C38	Sink inner hex screw M6*25	8
C19	Self Lock nut M10	4
C18	Flat washer φ10	8
C17	Socket Cap inner hex M10*60	4
A17	Self Lock nut M12	8
A16	Spring washer ø12	8
A15	Flat washer φ12	16
A14	Socket Cap inner hex M12*125	8
A11	Flat washer φ8	8
A10	Cup head inner hex screw M8*16	8
05	Connector	2
04	Slide control	1
03	Connector	2
02	Curved support	2
01	Main frame	2
NO.	name	quantity

U-2016
Кроссовер с изменением высоты
(Adjustable Crossover)

