

# ZAVODSPORTA

## ПАСПОРТ

Smart-1009 Уличный тренажер

Райдер

Zavodsporta



## 1. ВВЕДЕНИЕ

Техническое описание предназначено для изучения конструкции уличного тренажера «Райдера». Оно содержит технические данные, необходимые для обеспечения правильной его эксплуатации.

## 2. НАЗНАЧЕНИЕ

Уличный тренажер предназначен для выполнения аэробных и силовых упражнений общефизической направленности, которые развивают все группы мышц.

## 3. ТЕХНИЧЕСКИЕ ХАРАКТЕРИСТИКИ

Статические размеры тренажера:

Длина, мм	1070
Ширина, мм	510
Высота, от уровня площадки, мм	1300
Длина закладной, мм	700
Вес с закладными, кг	57

Стойки тренажера выполнены из стальной трубы диаметром 114x4 мм и трубы диаметром 48x3,5 мм. Ручка изготовлена из стальной трубы диаметром 33x3,2 мм. Сиденье изготовлено из стального листа толщиной 4.0 мм. и получено при помощи холодной штамповки, с буртиком 21 мм. радиусом перехода 9 мм. и специальными выборками под трубу-основание. Сиденье имеет анатомическую форму, с габаритными размерами 300x340 мм. Изделие покрыто полимерной краской, что обеспечивает защиту тренажера от атмосферного воздействия. Специальная конструкция поворотных узлов имеет ограничение по углу поворота, что обеспечивает их защиту от поломок и вандализма.

## 4. КОМПЛЕКТ ПОСТАВКИ

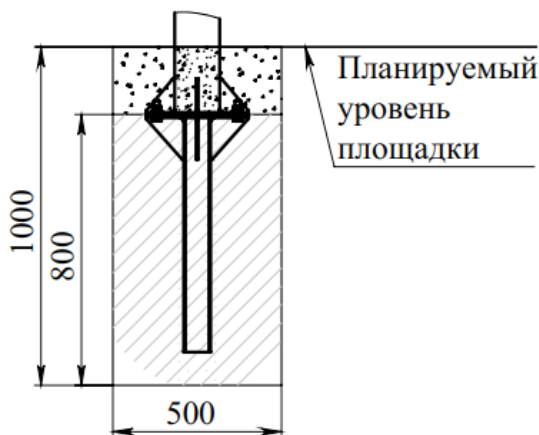
В комплект поставки тренажера входит:

Смотри **ПРИЛОЖЕНИЕ А1**. (степень сборки узлов поставляемого изделия определяется производителем).

## 5. ИНСТРУКЦИЯ ПО СБОРКЕ

Конструкция тренажера является сборной, и устанавливается на специальную закладную, которая бетонируется в бетон. Типовая установка: под стойку тренажера подготавливается яма под бетон диаметром не менее 500 мм и глубиной не менее 1000 мм, от планируемого уровня площадки. Масса заливаемого бетона под одну стойку должна быть не менее 360 кг. Устанавливается закладная в яму на 200 мм от планируемого уровня игровой площадки. Установленная закладная заливается бетоном (под пластину закладной). После затвердевания бетона устанавливается тренажер на закладную. Вся конструкция тренажера собирается с декоративными шайбами на крепеже, не протягивая крепежные элементы, после того как все элементы тренажера полностью собраны протягиваем все резьбовые соединения. Завершающий этап сборки, это установка защитных колпачков на декоративные шайбы. Производится отсыпка до планируемого уровня площадки. Окончательные параметры установки определяются организацией, которая осуществляет установку изделия, в зависимости от типа грунта и климатических условий в которых устанавливается закладная тренажера (возможно наращивание закладной и увеличение объема бетона). Сборка оборудования может проводиться предприятием-изготовителем или другими юридическими и физическими лицами, располагающими необходимой для этого материально-технической базой и квалификацией.

## 6. СХЕМА УСТАНОВКИ

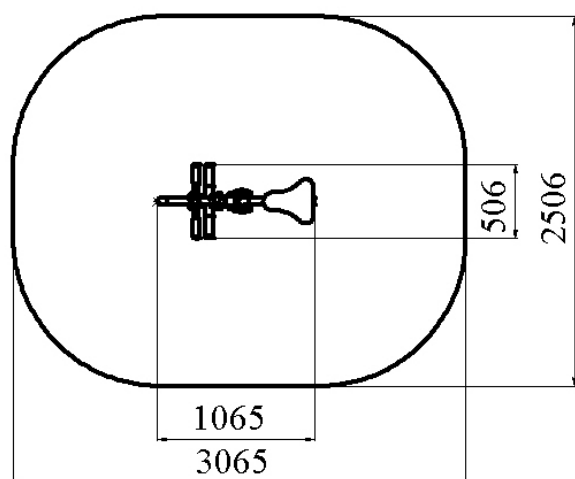


## 7. МЕРЫ БЕЗОПАСНОСТИ

1. Используйте изделие по назначению.
2. Дети до 14 лет допускаются до эксплуатации изделия только под руководством аттестованного инструктора
3. Проводить визуальный осмотр изделия и проверять крепежные соединения - ежедневно.
4. Согласно ГОСТ Р 57538-2017 тренажер имеет зону безопасности см. **РИС. 1**. Зона безопасности должна предоставлять пользователю достаточно места для того, чтобы использовать тренажер для предназначенных упражнений.

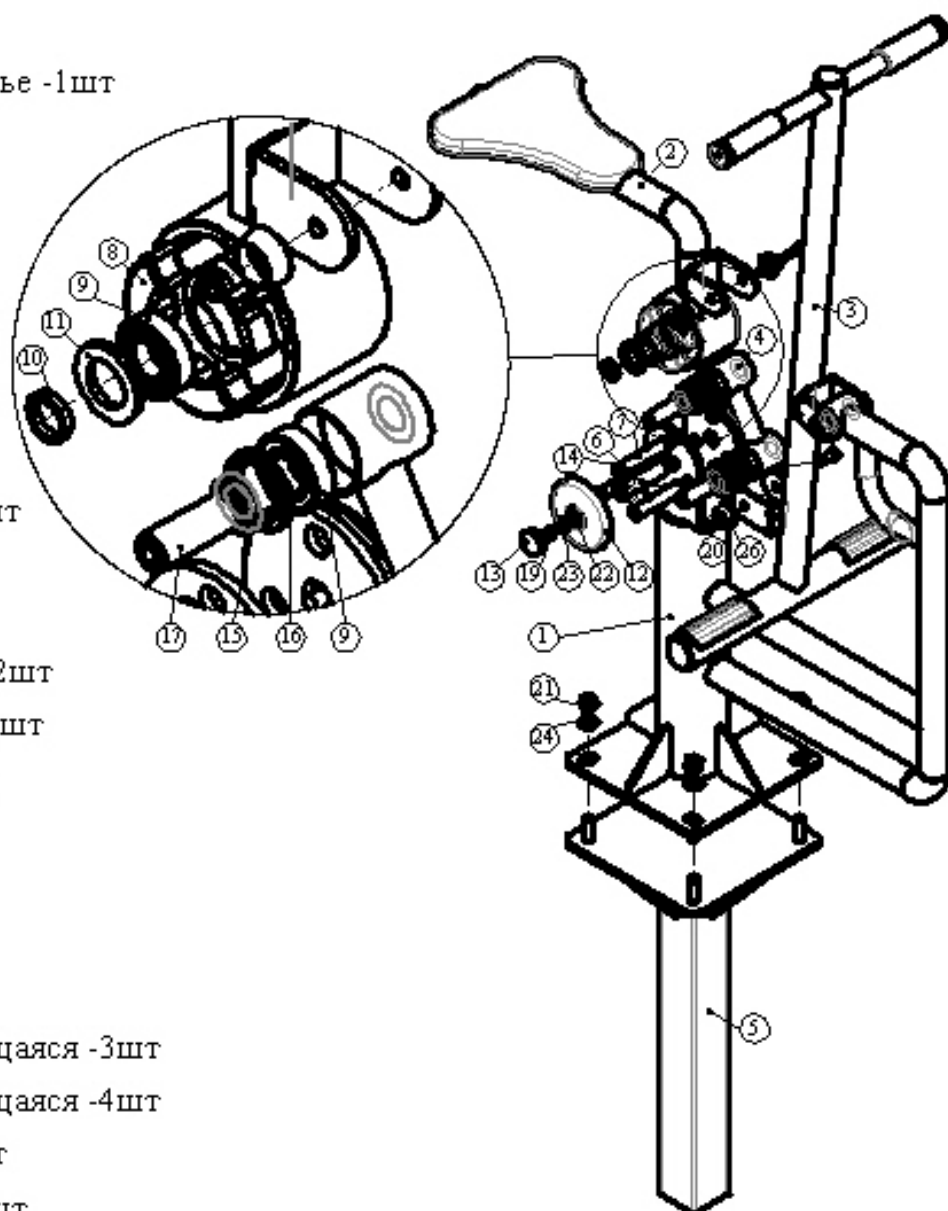
РИС. 1.

Минимальная зона безопасности тренажера «Райдер».



ПРИЛОЖЕНИЕ А1

- ① Корпус -1шт
- ② Поворотный узел-сиденье -1шт
- ③ Ручка -1шт
- ④ Рычаг -1шт
- ⑤ Закладная -1шт
- ⑥ Ось центральная -1шт
- ⑦ Ось - 3шт
- ⑧ Вставка-отбойник -6шт
- ⑨ Подшипник 6205 -8шт
- ⑩ Втулка пластиковая -2шт
- ⑪ Сальник 32x52x5 -2шт
- ⑫ Крышка -2шт
- ⑬ Заглушка для крышки -2шт
- ⑭ Кольцо стопорное 20 -6шт
- ⑮ Втулка к сальнику -6шт
- ⑯ Сальник 35x52x6 -6шт
- ⑰ Ось эксцентрик -3шт
- ⑱ Болт М10х90 -3шт
- ⑲ Винт М10х20 -2шт
- ⑳ Гайка М10 самоконтрающаяся -3шт
- ㉑ Гайка М16 самоконтрающаяся -4шт
- ㉒ Шайба 10 широкая -2шт
- ㉓ Шайба 10 гроверная -2шт
- ㉔ Шайба 16 плоская -4шт



## 8. ГАРАНТИЙНЫЕ ОБЯЗАТЕЛЬСТВА

Гарантийный срок эксплуатации – 12 месяцев со дня приобретения изделия потребителем. При нарушении правил монтажа, эксплуатации, транспортирования и хранения оборудования изготовитель не несёт ответственности за оборудование. Изготовитель оставляет за собой право на внесение изменений в конструкцию и комплектацию изделия, не отраженных в тексте паспорта, не влияющих на его эксплуатационные качества.

## 9. СВЕДЕНИЯ О ПРИЕМКЕ

Дата выпуска	
Дата продажи	

Печать организации поставщика / производителя

М.П.