

ZAVODSPORTA

ПАСПОРТ

S-7001 Детский спортивный комплекс
Атлант Zavodsporta



1. ВВЕДЕНИЕ

Техническое описание предназначено для изучения конструкции детского спортивного комплекса. Описание содержит технические данные, необходимые для ознакомления с конструкцией комплекса и обеспечения правильной его эксплуатации.

2. НАЗНАЧЕНИЕ

Детский спортивный комплекс это 11 связанных между собой снарядов для различных упражнений.

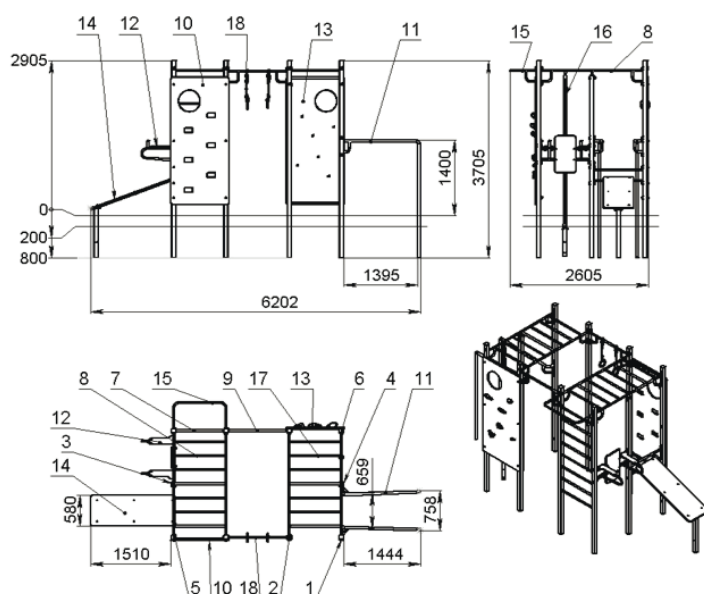
3. ТЕХНИЧЕСКИЕ ХАРАКТЕРИСТИКИ

Элементы и навесное оборудование выполнены из профильной качественной стальной трубы и качественного стального листа. Изделие окрашено порошковой краской, благодаря этому изделие может в течение длительного времени противостоять коррозионным процессам, выдерживать повышенные интенсивные нагрузки.

4. КОМПЛЕКТУЮЩИЕ ЭЛЕМЕНТЫ

В комплект поставки входит:

	Элементы:	Кол-во, шт
1	Столб центральный ПЕРВЫЙ	1
2	Столб центральный ВТОРОЙ	1
3	Столб подпорный Тип 1	1
4	Столб подпорный Тип 2	1
5	Стойка под щит с вырезами	1
6	Стойка под щит с зацепами	1
7	Шведская стенка	1
8	Рукоход	1
9	Перекладина	1
10	Щит с вырезами	1
11	Брусья расходящиеся	1
12	Уголки-подлокотники для поднятия ног	1
13	Щит альпинистский	1
14	Наклонная скамья	1
15	Туник на шведскую стенку	1
16	Канат для лазанья	1
17	Рукоход с креплением каната	1
18	Перекладина с кольцами	1
19	Комплект фурнитуры	1

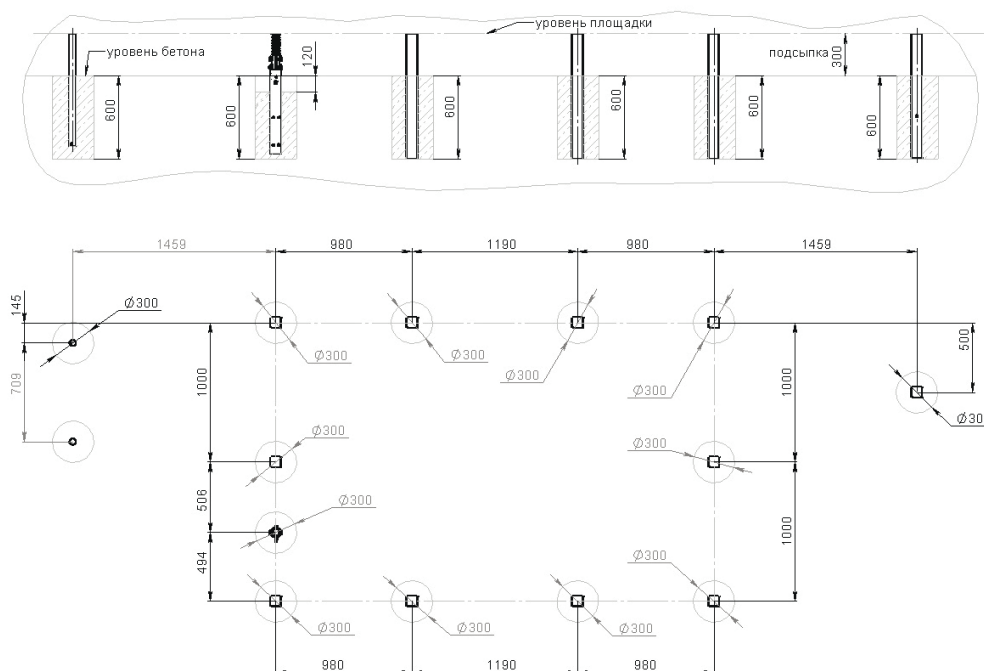


В конструкции детского спортивного городка используются стальные трубы: 80x80, 40x40; 40x20, круглая труба Ду 25, Ду 40, ЭС76. ЭС57 которые покрыты полимерной краской. Фанера толщиной 24 мм покрыта краской для наружных работ.

5. ИНСТРУКЦИЯ ПО СБОРКЕ

Типовая установка: Площадка размечается по центрам опорных столбов, в соответствие со схемой установки изделия п.б. Подготавливаются ямы диаметром 300 мм и глубиной 800 мм, под заливку бетона, уровень бетона должен быть ниже уровня площадки на 200 мм. Устанавливаются столбы и рамы, устанавливаются узлы и элементы детского спортивного городка. Первоначально вся конструкция собирается не протягивая крепежные элементы, после того как все элементы городка полностью собраны и установлены все декоративные шайбы на крепеж, выставляя все столбы и рамы по уровню, не допуская изгибов и изломов соединяющих элементов, после этого протягиваем все резьбовые соединения. Затем заливается бетон. Завершающий этап сборки, это установка защитных колпачков на декоративные шайбы, если длина болта выступает и мешает полностью закрыть защитный колпачек необходимо подрезать длину болта, что бы защитный колпачек закрылся. Производится обратная засыпка на 200 мм, чтобы избежать выступа бетона над уровнем площадки. Пользоваться детским спортивным комплексом можно после полного затвердевания бетона. Подробные схемы сборки элементов комплекса смотри в приложении 1-6. Окончательные параметры установки определяются организацией, которая осуществляет установку изделия, в зависимости от места установки. Сборка оборудования может проводиться предприятием – изготовителем или другими юридическими и физическими лицами, располагающими необходимой для этого материально-технической базой и квалификацией.

6. СХЕМА УСТАНОВКИ



7. МЕРЫ БЕЗОПАСНОСТИ

1. Используйте изделие по назначению.
2. Дети до 14 лет допускаются до эксплуатации изделия только под руководством аттестованного инструктора.
3. Проводить тех. обслуживание изделия - не реже одного раза в неделю.
4. Проводить визуальный осмотр изделия и проверять крепежные соединения - ежедневно.

8. ГАРАНТИЙНЫЕ ОБЯЗАТЕЛЬСТВА

Гарантийный срок эксплуатации – 12 месяцев со дня приобретения изделия потребителем. При нарушении правил монтажа, эксплуатации, транспортирования и хранения оборудования изготовитель не несёт ответственности за выход из строя как оборудования в целом, так и его отдельных элементов. Изготовитель оставляет за собой право на внесение изменений в конструкцию и комплектацию изделия, не отраженных в тексте паспорта, не влияющих на его эксплуатационные качества.

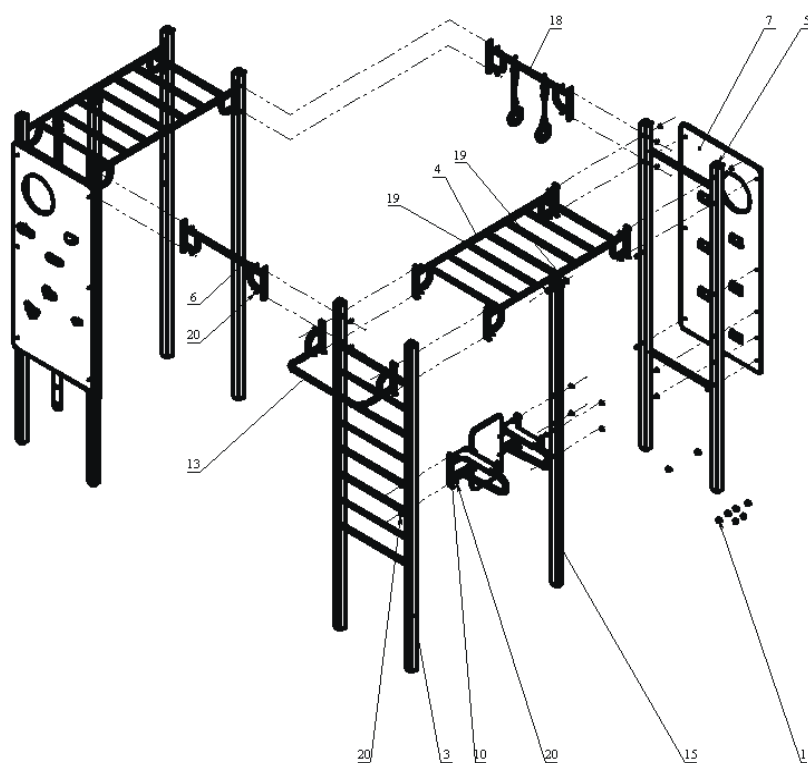
9. СВЕДЕНИЯ О ПРИЕМКЕ

Дата выпуска	
Дата продажи	

Печать организации поставщика

М.П.

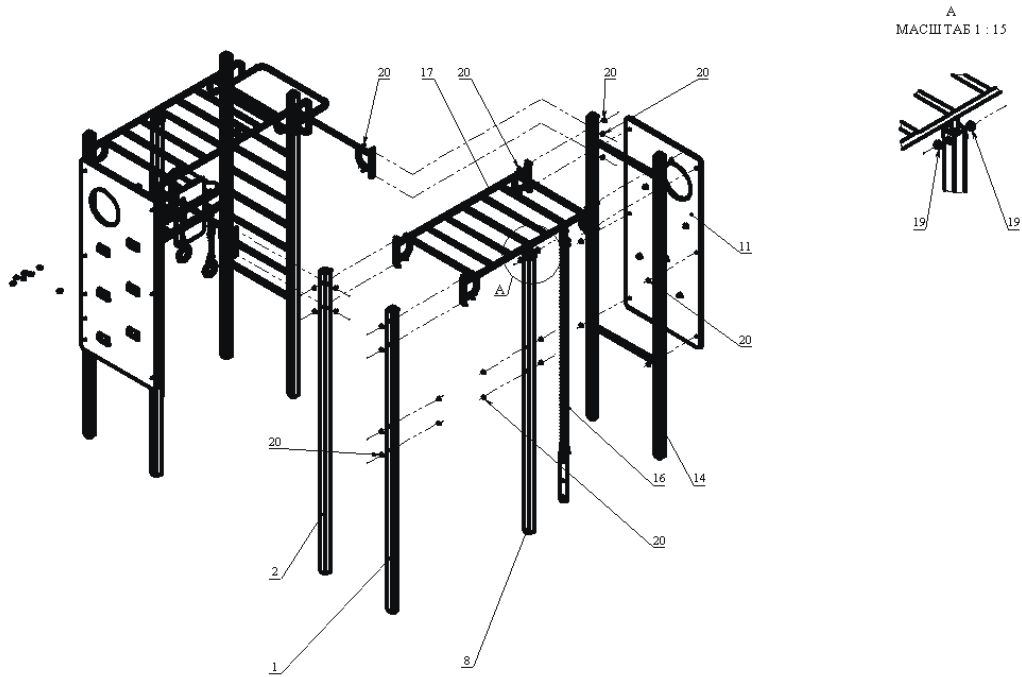
ПРИЛОЖЕНИЕ 1А
ОБЩАЯ СХЕМА СБОРКИ "ДЕТСКОГО СПОРТИВНОГО КОМПЛЕКСА"



Поз.	ОБОЗНАЧЕНИЕ ДЕТАЛИ	Кол-во
1	1201 Столб центральный ПЕРВЫЙ	1
2	1202 Столб центральный ВТОРОЙ	1
3	1203 Шп едкая стенка	1
4	1205 Рукоход	1
5	1206 Стойка поддегт с вырезани	1
6	1207 Перекладна	1
7	1208 Шрег с вырезани	1
8	1209 Столб подпорный ТИП 1	1
9	1210 Брусля расходящнеся	1
10	1211 Уголки-подлокотники для поддегт ног	1
11	1212 Шрег алягивностский	1
12	1213 Наклонная сканья	1
13	1214 Тунел на шп едкую стенку	1
14	1215 Стойка поддегт с задегтани	1
15	1216 Столб подпорный Тип 2	1
16	1217 Канел для лазанья	1
17	1218 Рукоход с креплением канела	1
18	1219 Перекладна с кольцами	1
19	Кольцаок составной М10, наружный D38mm, желтый	4
20	Шайба плоская 12 цинк	74

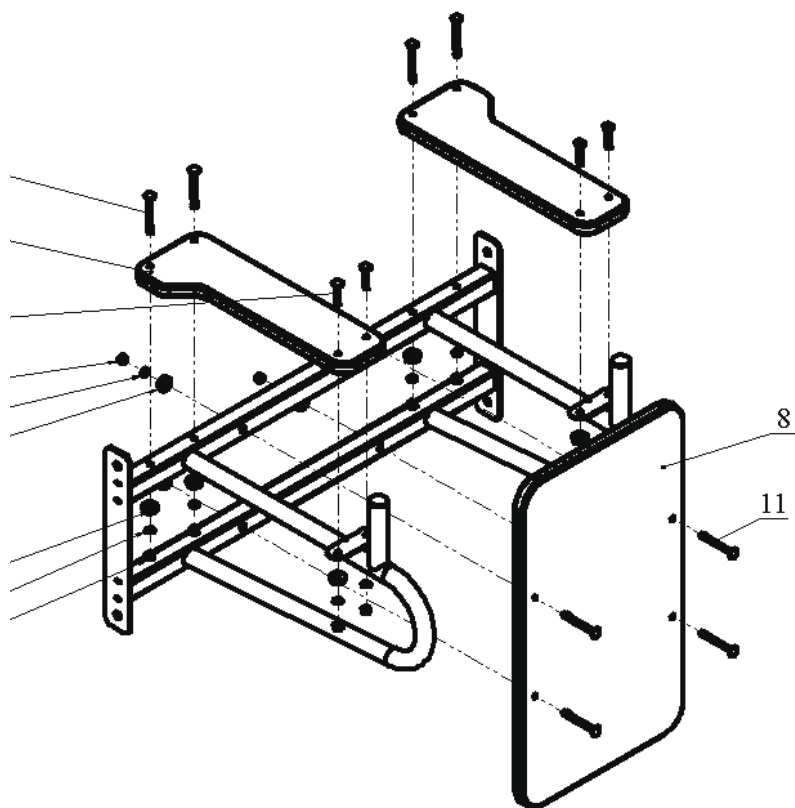
12

ПРИЛОЖЕНИЕ 1Б
 ОБЩАЯ СХЕМА СБОРКИ "ДЕТСКОГО СПОРТИВНОГО КОМПЛЕКСА"



Поз.	ОБОЗНАЧЕНИЕ ДЕТАЛИ	Кол-во
1	1201 Столб центральный ПЕРВЫЙ	1
2	1202 Столб центральный ВТОРОЙ	1
3	1203 Шп едкая стенка	1
4	1205 Рукоход	1
5	1206 Стойка подциг с вырезами	1
6	1207 Перекладина	1
7	1208 Штг с вырезами	1
8	1209 Столб подпорный ТИП 1	1
9	1210 Брусья расходные	1
10	1211 Уголки-подкосынки для подвязки ног	1
11	1212 Штг альпинистский	1
12	1213 Наклонная скамья	1
13	1214 Туник на шп едкую стенку	1
14	1215 Стойка подциг с заделками	1
15	1216 Столб подпорный Тип 2	1
16	1217 Канат для лазанья	1
17	1218 Рукоход с креплением каната	1
18	1219 Перекладина с кольцами	1
19	Кольцо составной М10, наружный D38мм, желтый	4
20	Шайба плоская 12 цинк	74

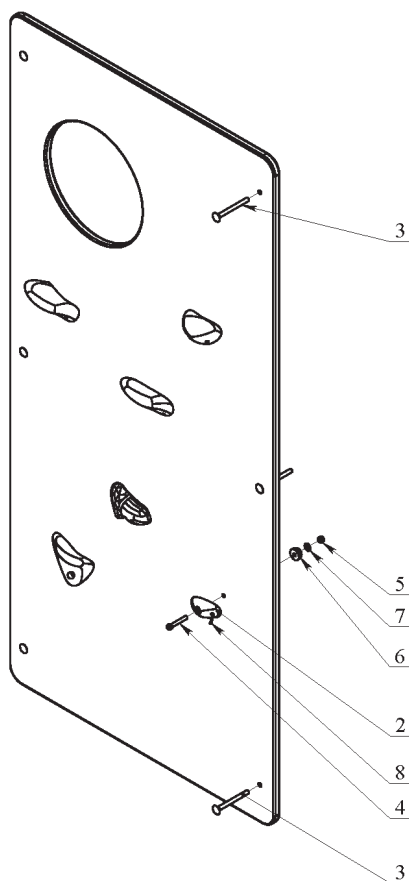
ПРИЛОЖЕНИЕ 2
 СХЕМА СБОРКИ "УГОЛКИ-ПОДЛОКОТНИКИ ДЛЯ ПОДНЯТИЯ НОГ"



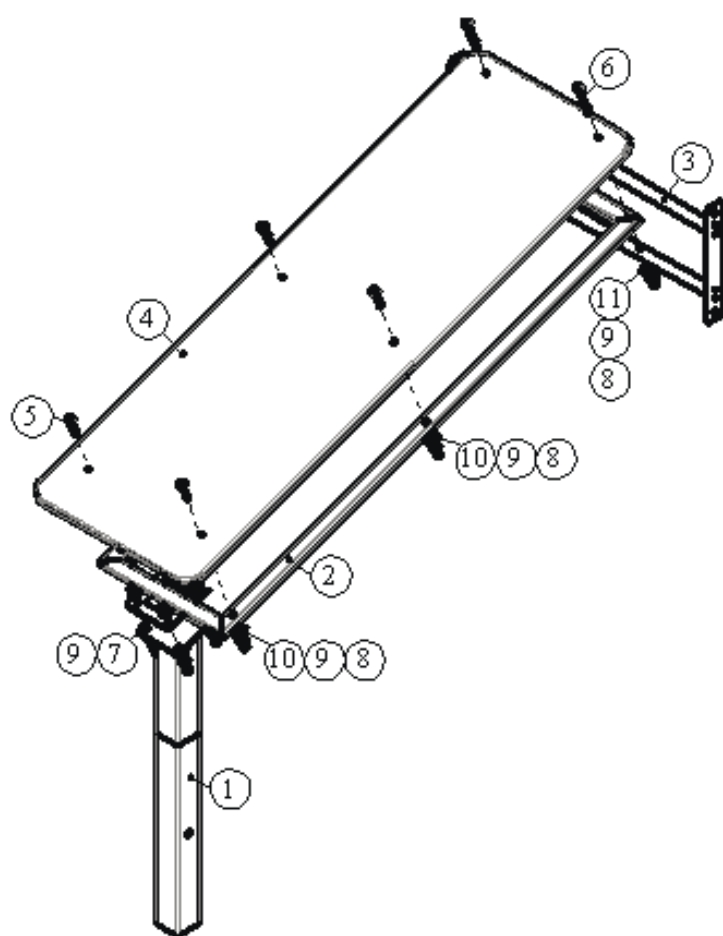
Поз.	ОБОЗНАЧЕНИЕ ДЕТАЛИ	Кол-во
1	1211-001-01 Лист 4.0	2
2	1211-001-02 Труба 40x40x2	1
3	1211-001-04 Труба 40x40x2	1
4	1211-001-03 Труба Ду25x3 2	2
5	1211-001-05 Труба Ду25x3 2	2
6	1211-001-06 Лист 3.0	2
7	1211-001-07 Лист 3.0	2
8	1211-01 Фанера 24	1
9	1211-02 Фанера 24	2
10	Болт мебельный М8x45 с квадратным подголовком, цинк	4
11	Болт мебельный М8x80 с квадратным подголовком, цинк	8
12	Гайка самоконтрающаяся М8 цинк	12
13	Колпачок составной М8, наружный D32,5мм, стальной	12
14	Шайба плоская 8 цинк	12

ПРИЛОЖЕНИЕ 3

Схема сборки "ЩИТ АЛЬПИНИСТСКИЙ"

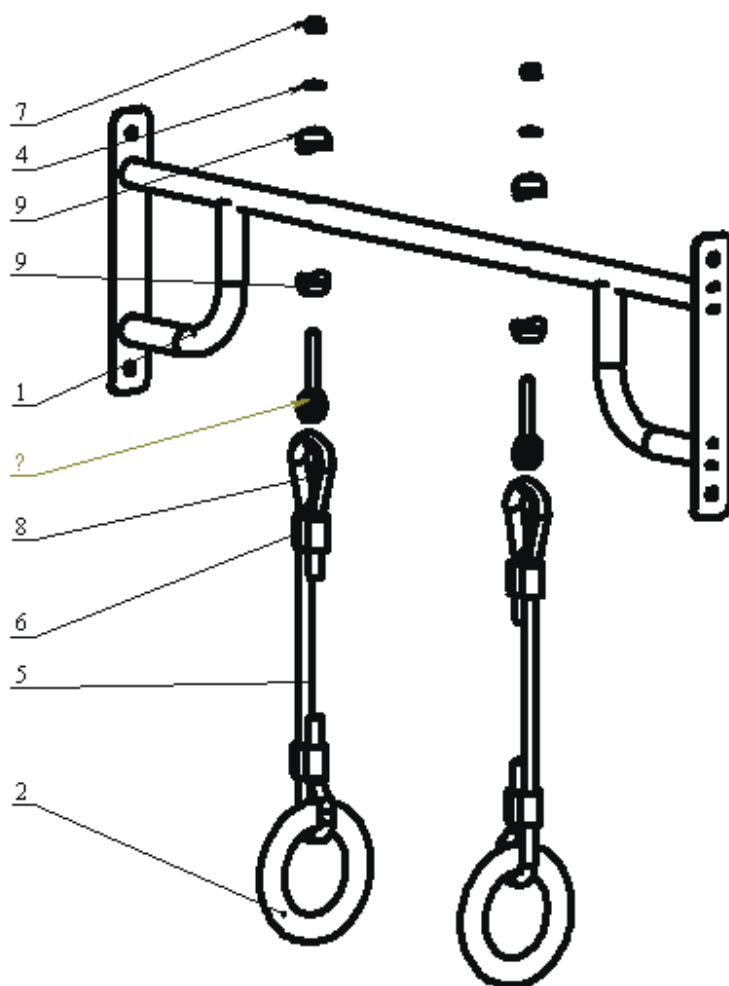


Поз.	ОБОЗНАЧЕНИЕ ДЕТАЛИ	Кол-во
1	1212-01 Фанера 24 мм.	1
2	Зацепы для скалодрома	6
3	Болт мебельный М12х130 с квадратным подголовком, цинк	6
4	Винт М10х65 с цилиндрической головкой и шестигранным углублением под ключ, цинк	6
5	Гайка самоконтрастящая М10 цинк	6
6	Колпачок составной М10, наружный D38мм, желтый (КЧМ10ЖС)	6
7	Шайба плоская 12 цинк	6
8	Саморез 4х30 ШУЖ желтый	6



- ① Опорная нога -1 шт
- ② Рама под спинку -1 шт
- ③ Перекладина для крепления к столбам-1 шт
- ④ Спинка -1 шт
- ⑤ Болт меб. М10х60 -4шт
- ⑥ Болт меб. М10х100 -2шт
- ⑦ Болт М10х30 -4шт
- ⑧ Гайка М10 самоконтрящаяся -10шт
- ⑨ Шайба 12 плоская -14шт
- ⑩ Колпачек 10 составной, пластик. -8шт
- ⑪ Колпачек 10 составной на круглую трубу, пластик. -2шт

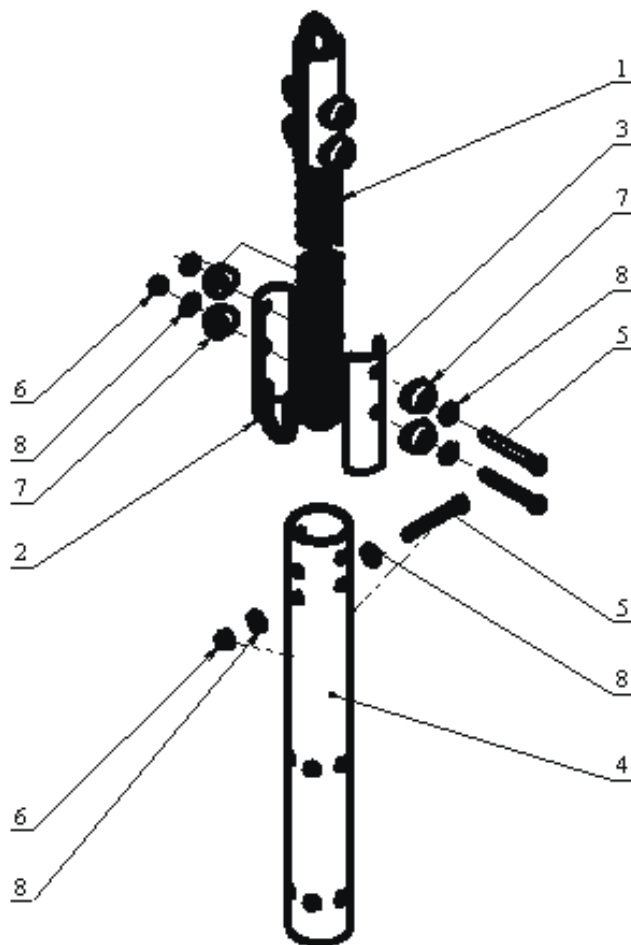
ПРИЛОЖЕНИЕ 6 СХЕМА СБОРКИ "ПЕРЕКЛАДИНЫ С КОЛЬЦАМИ"



Поз.	ОБОЗНАЧЕНИЕ ДЕТАЛИ	Кол-во
1	1219-001 Перекладина с кольцами	1
2	1219-02 Фигера 26	2
3	Внутр кольцо с метрической резьбой M12x80 цинк	2
4	Шайба плоская 12 цинк	2
5	Алюминиевый канат d16	2
6	Ступка обжимная Е, овальная, алюминиевая, высотой 40мм, для канатгросса D16мм	4
7	Гайка самоконтрастная M12 цинк	2
8	Кольца металлические оцинк. Под канат 16 мм.	2
9	Колпачок составной М8-М10, наружный D36мм под трубу 40-50мм, желтый	4

ПРИЛОЖЕНИЕ 5

Схема сборки "КАНАТ ДЛЯ ЛАЗАНЬЯ"



Поз.	ОБОЗНАЧЕНИЕ ДЕТАЛИ	Кол-во
1	1217-01 Канат 50	1
2	1217-001 Половинка подвеса	2
3	1217-001-01 Труба 9С 57х3,5	2
4	1217-002-01 Труба 76х3,5	1
5	Болт М10х90 полная резьба, цинк	5
6	Гайка самоконтрающаяся М10 цинк	5
7	Кольцо составной М8-М10, наружный D36мм под трубу 40-50мм, желтый	8
8	Шайба плоская 12 цинк	10