

# ПАСПОРТ

R-2045 Тренажер для разгибания спины.  
Гиперэкстензия (Back Extension) DHZ



## 1. ВВЕДЕНИЕ

Техническое описание предназначено для изучения конструкции тренажера для разгибания спины (гиперэкстензии) – далее Товар. Оно содержит технические данные, необходимые для обеспечения правильной его эксплуатации.

## 2. НАЗНАЧЕНИЕ

Благодаря своей простоте и универсальности этот тренажер подходит для большинства залов. Он позволяет выполнять различные комплексы упражнений, связанные с разгибанием спины. Тренажер можно регулировать по высоте, под спортсменов с различными параметрами тела.

## 3. ТЕХНИЧЕСКИЕ ХАРАКТЕРИСТИКИ

Основные размеры :

Длина, мм	1520
Ширина, мм	780
Высота, мм	810
Масса, кг	62
Максимальная нагрузка, кг	200

Несущая конструкция изготовлена из профиля 100x50 мм, толщина стенки 3 мм, что обеспечивает долговечность и надежность. В конструкции тренажера используется стопор для установки необходимой высоты тренажера, а также в конструкции предусмотрена резьбовой фиксатор, который убирает все люфты подвижных элементов. Конструкция опор повышает устойчивость тренажера.

## 4. КОМПЛЕКТ ПОСТАВКИ

Поз.	ОБОЗНАЧЕНИЕ ДЕТАЛИ	Кол-во, шт.
1	470-001 Задняя опора	1
2	470-002 Перемычка	1
3	470-003 Передняя опора	1
4	470-004 Рычаг	1
5	470-005 Направляющая	1
6	470-006 Ходовая часть	1
7	470-007 Основание	1
8	470-04 Ось	3
9	529-006 Подушка	2
10	522-03 Шайба	1
11	Болт М8х30 полная резьба, цинк	6
12	Болт М12х35 полная резьба, цинк	6
13	Винт М8х16 с цилиндрической головкой и шестигранным углублением под ключ, цинк	6
14	Колпачок для шайбы М10	6
15	Ручка-фиксатор с пластиковой рукояткой, внутренняя гайка, шпилька М10	1
16	Шайба декоративная хромированная, 35х15мм	6
17	Шайба М10, под колпачок	6
18	Шайба пружинная(Гровер) 12 цинк	6
19	Шайба плоская 8 цинк	6
20	Опора	4
21	Винт М10	8

Схема сборки изделия представлена в приложении 1.

## 5. РЕКОМЕНДАЦИИ ПО МОНТАЖУ ОБОРУДОВАНИЯ

Сборка изделия может проводиться предприятием изготовителем или другими юридическими и физическими лицами, располагающими необходимой для этого материально-технической базой и квалификацией.

## 6. МЕРЫ БЕЗОПАСНОСТИ

Перед началом работы проверить все крепежные соединения и надежность установки изделия. Эксплуатация изделия при неисправных или ослабленных элементах крепления не допускается. Периодически проверяйте состояние изделия, поверхности не должны иметь сколов, трещин и задиров, чехол сиденья должен быть целый. При обнаружении каких-либо неисправностей эксплуатацию прекратить до полного их устранения.

## 7. ГАРАНТИЙНЫЕ ОБЯЗАТЕЛЬСТВА

Гарантия вступает в силу с даты продажи Товара. Гарантия на Товар действует при условии соблюдения всех правил эксплуатации и при условии проведения регулярного технического обслуживания. (Правила эксплуатации и условия

проведения технического обслуживания смотри в гарантийном талоне.) Ответственность за регулярное и своевременное техническое обслуживание возлагается на владельца Товара. Изготовитель оставляет за собой право на внесение изменений в конструкцию и комплектацию изделия, не отраженных в тексте паспорта, не влияющих на его эксплуатационные качества.

Срок гарантийного обслуживания:

Конструктивная стальная рама	Фурнитура (пластиковые и резиновые элементы)	Обивка, рукоятки и другие детали	Подшипники
1 год	6 месяцев	6 месяцев	-

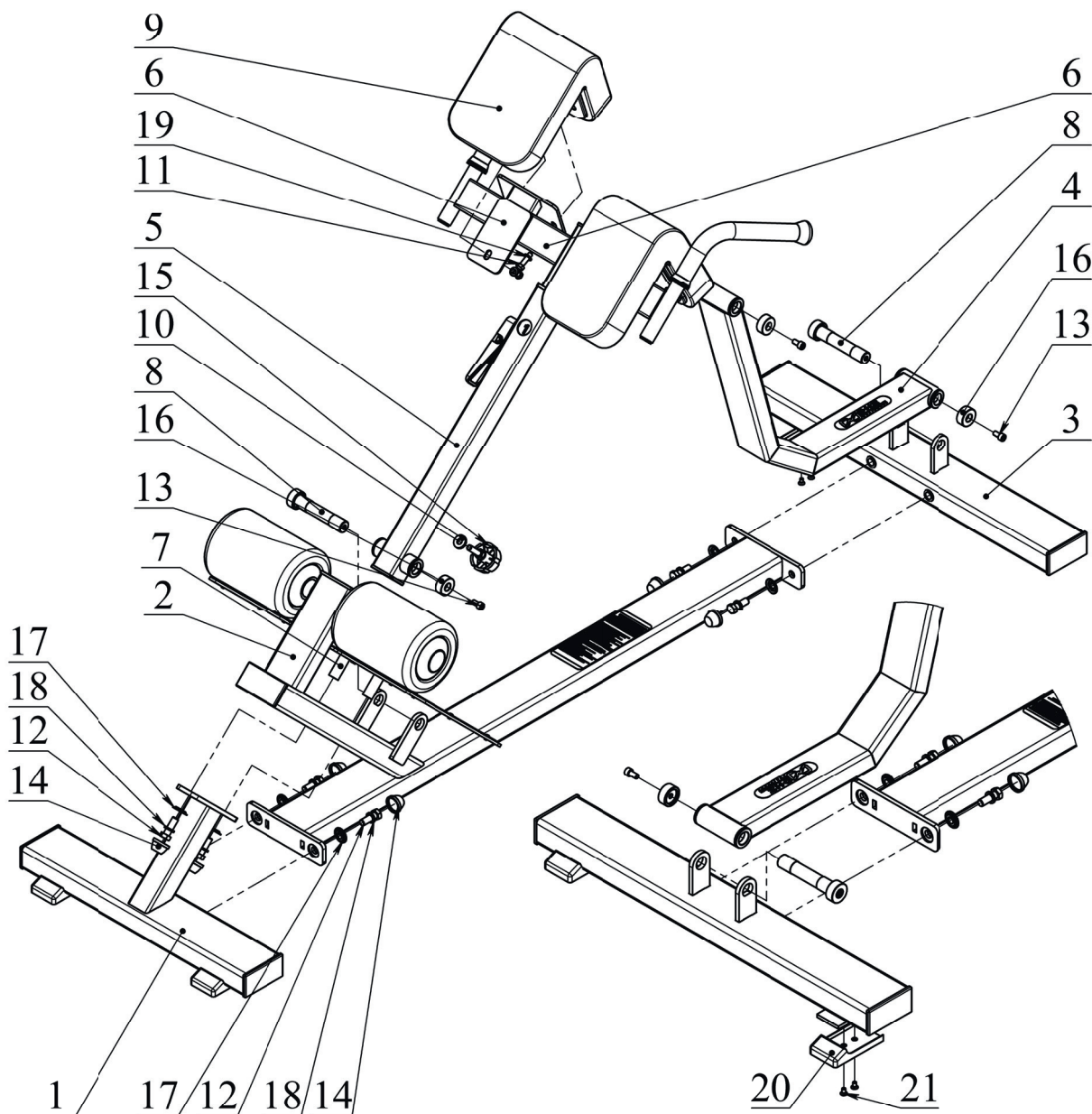
### 8. СВЕДЕНИЯ О ПРИЕМКЕ

Дата выпуска	
Дата продажи	

Печать организации поставщика / производителя

М.П.

### ПРИЛОЖЕНИЕ 1.





R-2045 Тренажер для разгибания спины.  
Гиперэкстензия (Back Extension) DHZ

