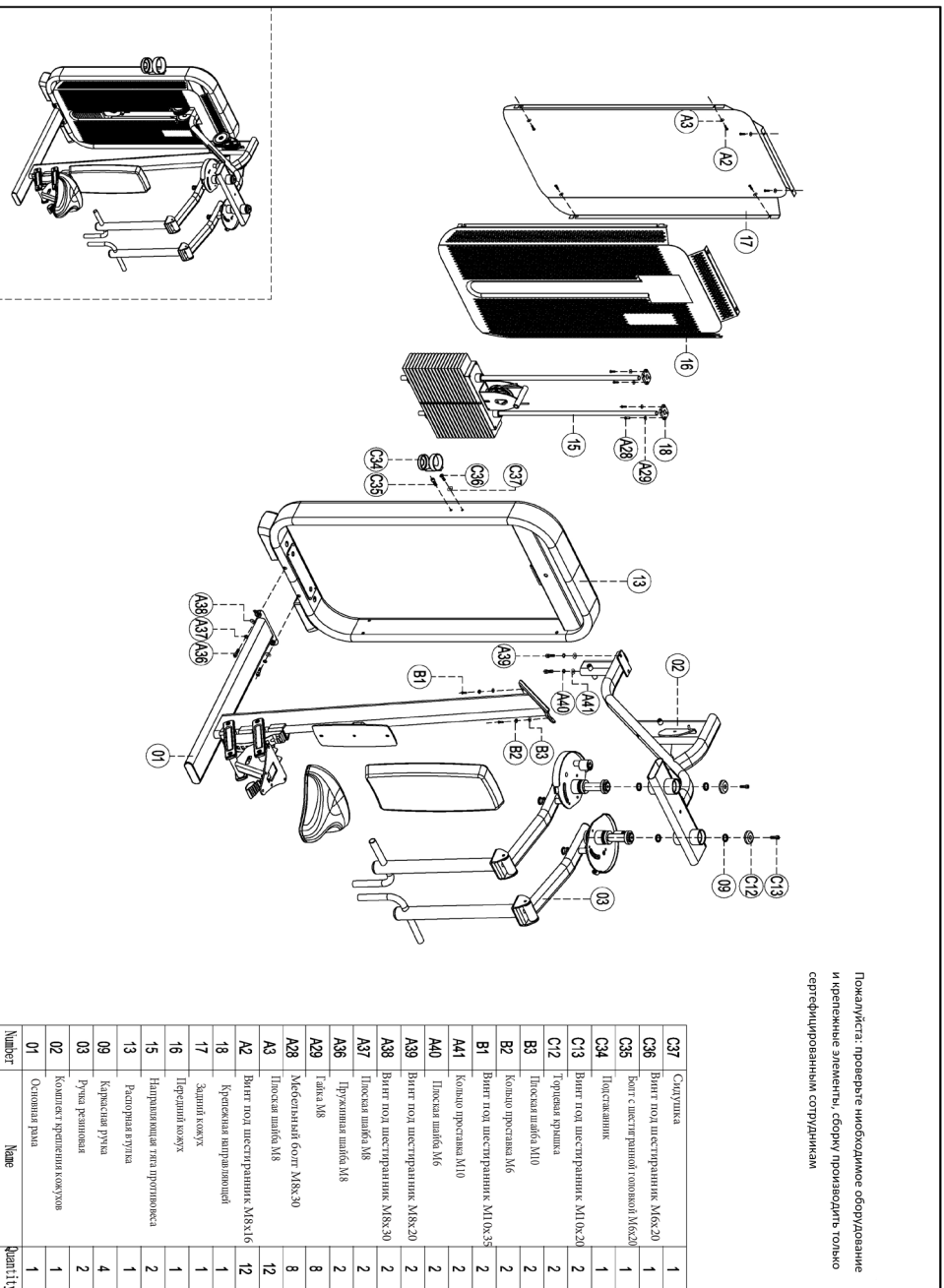


ПАСПОРТ

E-7007

Баттерфляй - задние дельты
(Pearl Delt/Рес Fly)

Пожалуйста, проверьте необходимое оборудование и крепежные элементы, сборку производить только сертифицированным специалистом

Number	Name	quantity
C37	Сидушка	1
C36	Винт под шестиряник M8x20	1
C35	Винт с шестиряной головкой M6x20	1
C34	Подставка	1
C13	Винт под шестиряник M10x20	2
C12	Горелая рукоятка	2
B3	Плоская шайба M10	2
B2	Кольцо пружина M6	2
B1	Винт под шестиряник M10x35	2
A41	Кольцо пружина M10	2
A40	Плоская шайба M6	2
A39	Винт под шестиряник M8x20	2
A38	Винт под шестиряник M8x30	2
A37	Плоская шайба M8	2
A36	Пружинная шайба M8	2
A29	Гайка M8	8
A28	Металлический болт M8x30	8
A3	Плоская шайба M8	12
A2	Винт под шестиряник M8x16	12
18	Крупекая выкручивающая	1
17	Защитный кожух	1
16	Передний кожух	1
15	Направляющая для пружинности	2
13	Радиаторная решетка	1
09	Крепежная ручка	4
03	Ручка резиновая	2
02	Количество крепления кожухов	1
01	Основная рама	1

1. ВВЕДЕНИЕ

Техническое описание предназначено для изучения конструкции товара. Содержит технические данные, необходимые для обеспечения правильной его эксплуатации.

2. НАЗНАЧЕНИЕ

Тренажер отличается усовершенствованной эргономикой и биомеханикой. Высота сиденья легко варьируется, благодаря удобной клавишной системе. Тренажер оснащен четырьмя прорезиненными рукоятками, позволяющими использовать различные варианты хвата. Функция «легкий старт» позволяет легким нажатием на ножной рычаг установить начальное положение.

3. ТЕХНИЧЕСКИЕ ХАРАКТЕРИСТИКИ

Габариты (мм)	1280 x 1430 x 2075
Вес (кг)	242

Стальной овалный профиль 140 x 40 x 3 мм.

4. МАРКИРОВКА

Перед упаковкой на каждый продукт наносится табличка с названием. Табличка расположена на конструкции так, чтобы ее было видно и показывает все данные и технические характеристики, полезные для установщика, пользователя и персонала по техническому обслуживанию.

Type Артикул	
Class Класс	S
Standard Стандарт	GB17498/EN957
Individual code NO Индивидуальный серийный номер	



5. МЕРЫ БЕЗОПАСНОСТИ

При проектировании и изготовлении силовых тренажеров были соблюдены критерии и приняты меры, необходимые для соответствия основным положениям безопасности директив UNI EN ISO 20957 и UNI EN 957.

6. ГАРАНТИЙНЫЕ ОБЯЗАТЕЛЬСТВА

Гарантия вступает в силу с даты продажи Товара. Гарантия на Товар действует при условии соблюдения всех правил эксплуатации и при условии проведения регулярного технического обслуживания. (Правила эксплуатации и условия проведения технического обслуживания смотри в гарантийном талоне.) Ответственность за регулярное и своевременное техническое обслуживание возлагается на владельца товара.

Изготовитель оставляет за собой право на внесение изменений в конструкцию и комплектацию изделия, не отраженных в тексте паспорта, не влияющих на его эксплуатационные качества.

Срок гарантийного обслуживания	
Рама	Запчасти
5 лет	1 год

7. СВЕДЕНИЯ О ПРИЕМКЕ

Дата выпуска	
Дата продажи	

Печать организации поставщика

М.П.

DHZ Fitness Russia
ООО «Сибирская спортивная компания»
634050, г. Томск, ул. Берёзовая, 2/2 ст. 5
тел/факс: (3822) 799-699, 8-800-200-66-36
sale@zavodsporta.ru
zavodsporta.ru