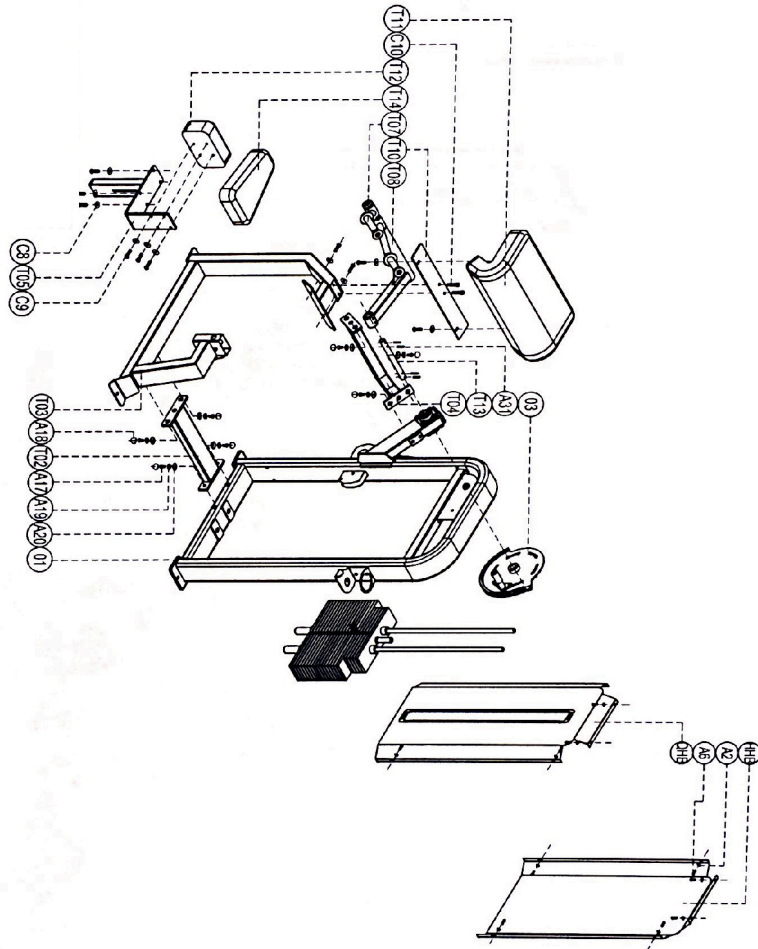


# ПАСПОРТ

E-5027

Трицепс-машина сидя. Прямая парта  
(Seated Tricep - Flat)



C10	Socket cap inner hex M10x30	2
C9	Cup head inner hex screw M8x35	12
C8	Flat washer $\phi$ 8	12
A31	Pin $\phi$ 8x50	4
A20	Gasket D100	12
A19	Spring washer $\phi$ 12	12
A18	Screw cap S208	12
A17	Outer hex screw M12x35	10
A2	Flat washer $\phi$ 12x20x1,5	12
A1	Cup head inner hex screw M8x35	12
H18	Back strap	1
OH8	Front shroud	1
T14	Label/sticker	1
T13	Axle	1
T12	Backrest	1
T11	Elbow cushion D2100	1
T10	Support board (top)	1
T08	Handle frame	1
T07	L-type working arm	1
C3	Big cam	1
T06	Seat fixings	1
T04	Seat frame	1
T03	Wipe frame	1
T02	Ballus connector	1
01	Door frame	1

Please note: parts don't demilitarize part and list errors not listed on the introduction

## 1. ВВЕДЕНИЕ

Техническое описание предназначено для изучения конструкции товара. Содержит технические данные, необходимые для обеспечения правильной его эксплуатации.

## 2. НАЗНАЧЕНИЕ

Прочный стальной каркас, регулируемая высота сидения и мягкий ход ручек позволяют спортсмену полностью сосредоточиться на качественном выполнении упражнения. Мягкая обивка стола снижает риск травматизма.

## 3. ТЕХНИЧЕСКИЕ ХАРАКТЕРИСТИКИ

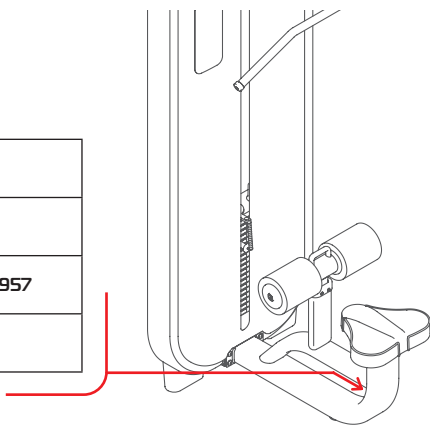
Габариты (мм)	1200 x 980 x 1500
Вес (кг)	191

Стальной прямоугольный профиль 100 x 50 x 2.5 мм.

## 4. МАРКИРОВКА

Перед упаковкой на каждый продукт наносится табличка с названием. Табличка расположена на конструкции так, чтобы ее было видно и показывает все данные и технические характеристики, полезные для установщика, пользователя и персонала по техническому обслуживанию.

Type Артикул	
Class Класс	S
Standard Стандарт	GB17498/EN957
Individual code NO Индивидуальный серийный номер	



## 5. МЕРЫ БЕЗОПАСНОСТИ

При проектировании и изготовлении силовых тренажеров были соблюдены критерии и приняты меры, необходимые для соответствия основным положениям безопасности директив UNI EN ISO 20957 и UNI EN 957.

## 6. ГАРАНТИЙНЫЕ ОБЯЗАТЕЛЬСТВА

Гарантия вступает в силу с даты продажи Товара. Гарантия на Товар действует при условии соблюдения всех правил эксплуатации и при условии проведения регулярного технического обслуживания. (Правила эксплуатации и условия проведения технического обслуживания смотри в гарантийном талоне.) Ответственность за регулярное и своевременное техническое обслуживание возлагается на владельца товара.

Изготовитель оставляет за собой право на внесение изменений в конструкцию и комплектацию изделия, не отраженных в тексте паспорта, не влияющих на его эксплуатационные качества.

Срок гарантийного обслуживания	
Рама	Запчасти
5 лет	1 год

## 7. СВЕДЕНИЯ О ПРИЕМКЕ

Дата выпуска	
Дата продажи	

Печать организации поставщика

М.П.

DHZ Fitness Russia  
ООО «Сибирская спортивная компания»  
634050, г. Томск, ул. Берёзовая, 2/2 ст. 5  
тел/факс: (3822) 799-699, 8-800-200-66-36  
sale@zavodsporta.ru  
zavodsporta.ru