

ПАСПОРТ

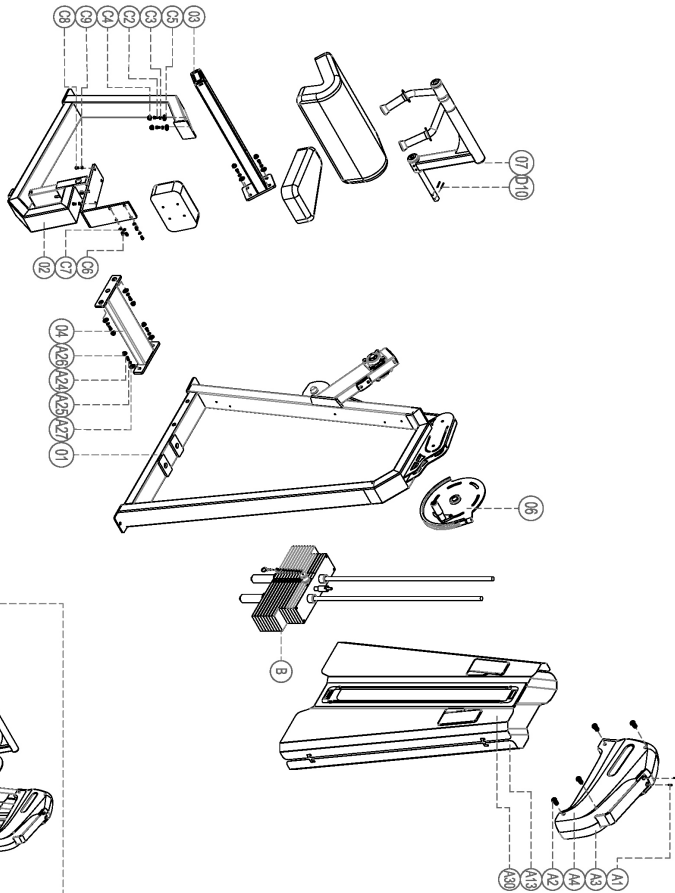
E-3028

Трицепс-машина сидя. Наклонная парта
(Tricep Extension)



Please note parts didn't demobilize part and fasteners not inside on the introduction

D10	dowel pin $\varnothing 8 \times 60$	2
C9	Flat washer $\varnothing 8, 3 \times \varnothing 21 \times 1,5$	2
C8	Up head liner hex screw M8x51	2
C7	Flat washer $\varnothing 8, 3 \times \varnothing 21 \times 1,5$	8
C6	Up head liner hex screw M8x51	8
C5	Gasket D0003 $\varnothing 29, 8 \times \varnothing 12 \times 14$	2
C4	Screw cap S277	2
C3	Spring washer $\varnothing 12$	2
C2	Outer hex screw M12x35	2
B	weight stack set	1
A27	Gasket D0003 $\varnothing 29, 8 \times \varnothing 12 \times 14$	8
A26	Screw cap S277	8
A25	Spring washer $\varnothing 12$	8
A24	Outer hex screw M12x35	8
A30	Back shroud BH14	1
A13	Front shroud BH18	1
A4	Head cover	1
A3	Head cover	1
A2	Socket Cap inner hex M8x15	4
A1	Up head cross tapping screw M8x30	2
07	working arm	1
06	cam sets	1
04	below connection	1
03	upper connection	1
02	Main frame	1
01	Door frame	1
part number	name	quantity



1. ВВЕДЕНИЕ

Техническое описание предназначено для изучения конструкции товара. Содержит технические данные, необходимые для обеспечения правильной его эксплуатации.

2. НАЗНАЧЕНИЕ

Этот стильный тренажер предназначен для прокачки трицепса. Сидение регулируется по высоте, а наклонная парта позволяет получить дополнительную нагрузку и глубинную проработку мышц.

3. ТЕХНИЧЕСКИЕ ХАРАКТЕРИСТИКИ

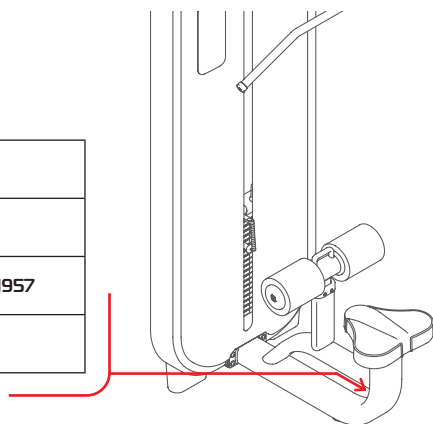
Габариты (мм)	1140 x 930 x 1620
Вес (кг)	190

Стальной прямоугольный профиль 100 x 50 x 2.5 мм.

4. МАРКИРОВКА

Перед упаковкой на каждый продукт наносится табличка с названием. Табличка расположена на конструкции так, чтобы ее было видно и показывает все данные и технические характеристики, полезные для установщика, пользователя и персонала по техническому обслуживанию.

Type Артикул	
Class Класс	S
Standard Стандарт	GB17498/EN957
Individual code NO Индивидуальный серийный номер	



5. МЕРЫ БЕЗОПАСНОСТИ

При проектировании и изготовлении силовых тренажеров были соблюдены критерии и приняты меры, необходимые для соответствия основным положениям безопасности директив UNI EN ISO 20957 и UNI EN 957.

6. ГАРАНТИЙНЫЕ ОБЯЗАТЕЛЬСТВА

Гарантия вступает в силу с даты продажи Товара. Гарантия на Товар действует при условии соблюдения всех правил эксплуатации и при условии проведения регулярного технического обслуживания. (Правила эксплуатации и условия проведения технического обслуживания смотри в гарантийном талоне.) Ответственность за регулярное и своевременное техническое обслуживание возлагается на владельца товара.

Изготовитель оставляет за собой право на внесение изменений в конструкцию и комплектацию изделия, не отраженных в тексте паспорта, не влияющих на его эксплуатационные качества.

Срок гарантийного обслуживания	
Рама	Запчасти
5 лет	1 год

7. СВЕДЕНИЯ О ПРИЕМКЕ

Дата выпуска	
Дата продажи	

Печать организации поставщика

М.П.

DHZ Fitness Russia
ООО «Сибирская спортивная компания»
634050, г. Томск, ул. Берёзовая, 2/2 ст. 5
тел/факс: (3822) 799-699, 8-800-200-66-36
sale@zavodsporta.ru
zavodsporta.ru