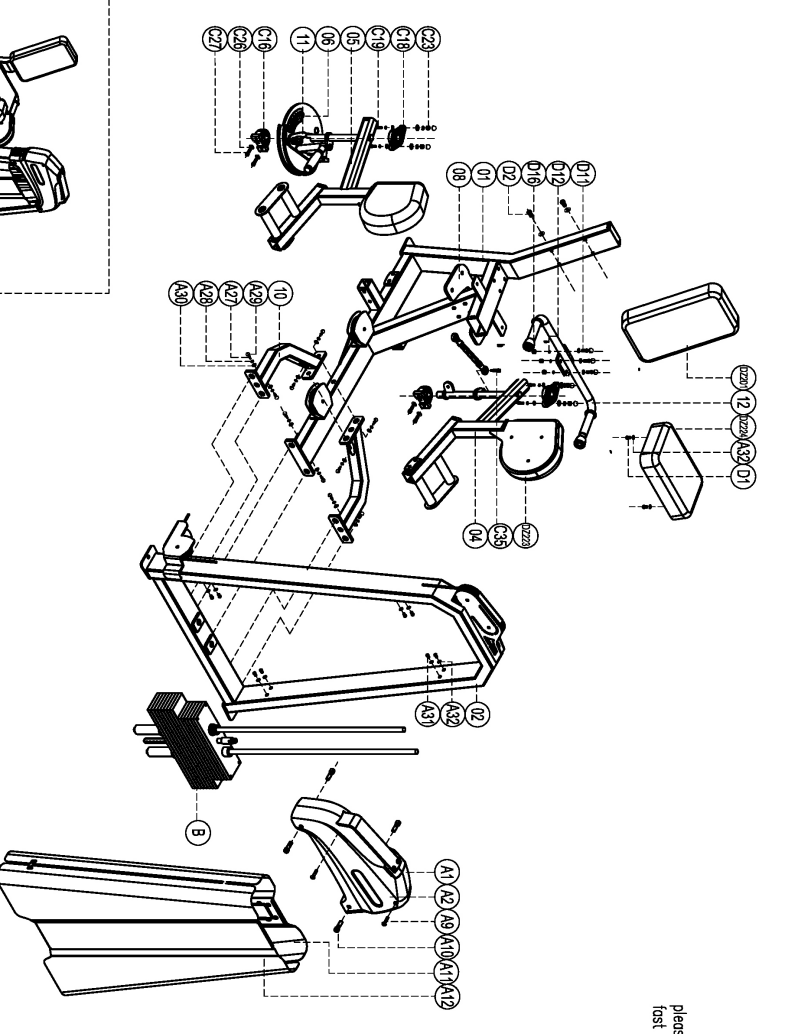


ПАСПОРТ

Е-3022
Сведение ног сидя
(Adductor)



please note : parts didn't demotioned part and fast emers not listde on the introduction



Number	Name	Quantity	Number	Name	Quantity
C35	Shoulder screw	2	φ10x30		
C27	Socket cap liner hex M10x6	4			
C26	Flat washer	4	φ10		
C23	Self lock nut	4	M2		
C19	Socket cap liner hex M12x40	4			
C18	Bearing basement	2	P205		
C16	Bearing basement	2	P205		
B	Weight stack set	1			
A32	Flat washer	14	φ8		
A31	Cup head liner hex screw M8x5	8			
A30	Gasket	18	D0003		
A29	Screw cap	18	φ12		
A28	Spring screw	18	φ12		
A27	Outer hex screw	10	M12x35		
A12	Back shroud	1	HB14		
A11	Front shroud	18	HB18		
A10	Cup head liner hex screw M12x40	8			
A9	Cup head cross tapping screw	1	Str416		
A2	Head cover	1	S907		
A1	Head cover	1	S98		
DZ223	Lag pressing set	2	DZ23		
DZ224	Upholstery	1	DZ24		
DZ201	Backrest	1	DZ01		
12	Handle set	1			
11	Selection sets	1			
10	Strengthen set	2			
08	Bed fix panel	1			
06	Can sets	1			
05	Right working arm	1			
04	Left working arm	1			
02	Door frame	1			
01	Main frame	1			

1. ВВЕДЕНИЕ

Техническое описание предназначено для изучения конструкции товара. Содержит технические данные, необходимые для обеспечения правильной его эксплуатации.

2. НАЗНАЧЕНИЕ

Тренажер с удобным подходом и простой регулировкой исходного положения для выполнения упражнений. Расположенные в районе бедер поворотные подушки повышают эффективность выполнения упражнений, обеспечивая при этом должный комфорт. Тренажер предназначен для проработки как внутренних, так и внешних мышц бедра.

3. ТЕХНИЧЕСКИЕ ХАРАКТЕРИСТИКИ

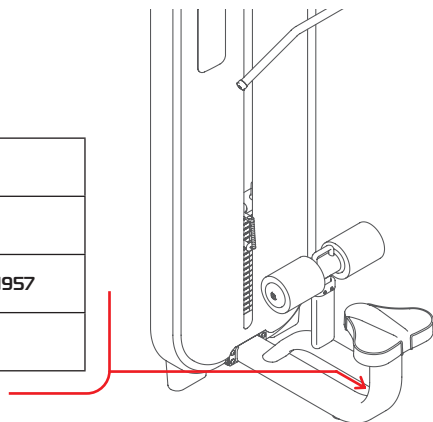
Габариты (мм)	1530 x 990 x 1620
Вес (кг)	216

Стальной прямоугольный профиль 100 x 50 x 2.5 мм.

4. МАРКИРОВКА

Перед упаковкой на каждый продукт наносится табличка с названием. Табличка расположена на конструкции так, чтобы ее было видно и показывает все данные и технические характеристики, полезные для установщика, пользователя и персонала по техническому обслуживанию.

Type Артикул	
Class Класс	S
Standard Стандарт	GB17498/EN957
Individual code NO Индивидуальный серийный номер	



5. МЕРЫ БЕЗОПАСНОСТИ

При проектировании и изготовлении силовых тренажеров были соблюдены критерии и приняты меры, необходимые для соответствия основным положениям безопасности директив UNI EN ISO 20957 и UNI EN 957.

6. ГАРАНТИЙНЫЕ ОБЯЗАТЕЛЬСТВА

Гарантия вступает в силу с даты продажи Товара. Гарантия на Товар действует при условии соблюдения всех правил эксплуатации и при условии проведения регулярного технического обслуживания. (Правила эксплуатации и условия проведения технического обслуживания смотри в гарантийном талоне.) Ответственность за регулярное и своевременное техническое обслуживание возлагается на владельца товара.

Изготовитель оставляет за собой право на внесение изменений в конструкцию и комплектацию изделия, не отраженных в тексте паспорта, не влияющих на его эксплуатационные качества.

Срок гарантийного обслуживания	
Рама	Запчасти
5 лет	1 год

7. СВЕДЕНИЯ О ПРИЕМКЕ

Дата выпуска	
Дата продажи	

Печать организации поставщика

М.П.

DHZ Fitness Russia
ООО «Сибирская спортивная компания»
634050, г. Томск, ул. Берёзовая, 2/2 ст. 5
тел/факс: (3822) 799-699, 8-800-200-66-36
sale@zavodsporta.ru
zavodsporta.ru