

ПАСПОРТ

А3082 Силовая рама (Power Cage) DHZ



1. ВВЕДЕНИЕ

Техническое описание предназначено для изучения конструкции А3082 Силовая рама (Power Cage) DHZ. Паспорт содержит технические данные, необходимые для обеспечения правильной его эксплуатации.

2. НАЗНАЧЕНИЕ

А3082 Силовая рама (Power Cage) DHZ предназначена для безопасного приседания со штангой. Силовая рама оснащена регулируемыми по высоте страховочными упорами и фиксаторами для штанги, которые можно подстраивать под рост спортсмена или под конкретные тренировки, так же это позволяет установить скамью для выполнения упражнения жим из положений сидя или лежа. Вверху силовой рамы расположен турник с двумя перекладинами разного диаметра. Страховочные упоры сделают упражнения со штангой более безопасными и менее травмоопасными для спортсменов. **ВНИМАНИЕ!!!** Страховочные упоры предназначены для подстраховки атлета, что бы на них можно было положить штангу. Они не предназначены для того что бы снаряд на них скидывали с большой высоты, это может повредить как сами упоры, так и силовую раму. Силовая рама может использоваться в спортивных учреждениях.

3. ТЕХНИЧЕСКИЕ ХАРАКТЕРИСТИКИ

Основные размеры :

Высота , мм	2340
Ширина, мм	1340
Длина, мм	840
Вес, кг	125
Максимальная нагрузка, кг	500

Несущая конструкция изготовлена из стального профиля 80x80 мм, толщина стенки 3 мм. Покраска рамы выполнена методом порошковой окраски. В основание стоек предусмотрены отверстия для крепления рамы к полу.

4. КОМПЛЕКТ ПОСТАВКИ

Поз.	ОБОЗНАЧЕНИЕ ДЕТАЛИ	Кол-во, шт.
1	921 Стойка 2340	4
2	919-001 Балка 600, 80x80	4
3	913-001 Перекладина 1100, диаметр 32/48	1
4	972.1 Крюк для штанги. (комплект – 2шт)	1
5	981 Страховочный фиксатор (комплект – 4шт)	1
6	Стропа силовая желтая	2
7	Болт М10x100	20
8	Шайба М10	40
9	Шайба гровера М10	20
10	Гайка М10	20

5. РЕКОМЕНДАЦИИ ПО МОНТАЖУ ОБОРУДОВАНИЯ

Сборка оборудования может проводиться предприятием – изготовителем или другими юридическими и физическими лицами, располагающими необходимой для этого материально-технической базой и квалификацией. Схема сборки изделия представлена в приложении 1.

6. МЕРЫ БЕЗОПАСНОСТИ

Перед началом работы проверить все крепежные соединения, правильность сборки и надежность установки изделия. Эксплуатация изделия при неисправных или ослабленных элементах крепления не допускается. Периодически проверяйте состояние рамы, поверхности не должны иметь заусенцев, трещин. При обнаружении каких - либо неисправностей эксплуатацию прекратить до полного их устранения. Во избежание травмоопасных ситуаций занятия без страховочных упоров нежелательно.

7. ГАРАНТИЙНЫЕ ОБЯЗАТЕЛЬСТВА

Гарантийный срок эксплуатации – 12 месяцев со дня приобретения изделия потребителем. Изготовитель оставляет за собой право на внесение изменений в конструкцию и комплектацию изделия, не отраженных в тексте паспорта, не влияющих на его эксплуатационные качества.

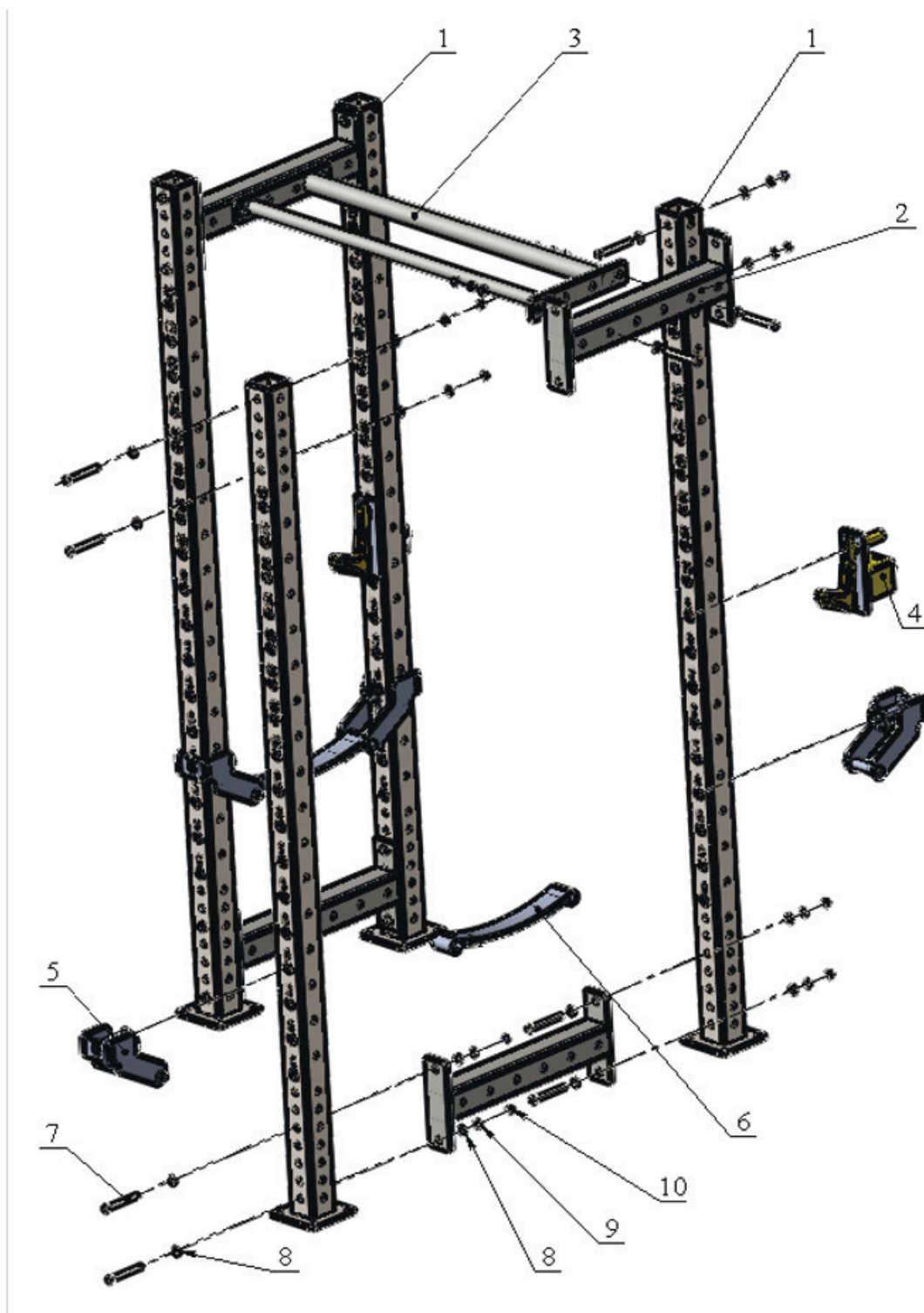
8. СВЕДЕНИЯ О ПРИЕМКЕ

Дата выпуска	
Дата продажи	

Печать организации поставщика / производителя

М.П.

ПРИЛОЖЕНИЕ 1.



A3082 Силовая рама (Power Cage) DHZ

