

TANGEN

ПАСПОРТ

А3044 Скамья для бицепса с сиденьем.
Скамья Скотта



Поставщик / производитель: ООО «СПОРТ СЕРВИС»
Юридический адрес: 634050, г. Томск, ул. Берёзовая, 2/2 стр. 3,
тел./факс: (3822) 799-699, 8-800-200-66-36
E-mail: service@zavodsporta.ru
Сайт: www.zavodsporta.ru

1. ВВЕДЕНИЕ

Техническое описание предназначено для изучения конструкции скамьи для бицепса с сиденьем– далее Товар. Оно содержит технические данные, необходимые для обеспечения правильной его эксплуатации.

2. НАЗНАЧЕНИЕ

Скамья предназначена для целевой тренировки бицепса плеча с использованием штанги и является наилучшим способом для изолированной и локальной работы над бицепсом. Регулируемое сидение и мягкий стол опоры позволяют выполнить упражнение с максимальной эффективностью, снимая излишнее напряжение с позвоночника и локтей Скамья имеет два уровня крюков.

3. ТЕХНИЧЕСКИЕ ХАРАКТЕРИСТИКИ

Длина, мм	1420
Ширина, мм	800
Высота, мм	950
Вес, кг	55
Максимальная нагрузка, кг	200

Несущая конструкция изготовлена из профиля 100x50 мм, толщина стенки 3 мм, что обеспечивает долговечность и надежность. Конструкция опор повышает устойчивость скамьи. Окраска металлических частей изделия выполнена методом порошковой окраски, обеспечивающей высокие антикоррозийные свойства, прочность, износостойкость и экологичность покрытия. Надёжность и прочность соединений разъемных элементов подставки обеспечивается применением оцинкованного качественного крепежа.

4. КОМПЛЕКТ ПОСТАВКИ

№	Наименование	Кол-во, шт.
1	516-003 Сиденье	1
2	531-001 Стойка	1
3	531-002 Центральная ножка	1
4	531-003 Опора для сидения	1
5	531-004 Подушка	1
6	Болт М8х30 полная резьба, цинк	4
7	Шайба плоская 8 цинк	4
8	Болт М8х130 полная резьба, цинк	4
9	Болт М12х35 полная резьба, цинк	4
10	Шайба пружинная(Гровер) 12 цинк	4
11	Шайба плоская 10 цинк	4
12	Шайба М10, под колпачок	4
13	Колпачок для шайбы М10	4
14	Опора широкая	1
15	Опора	2
16	Винт М10	3

Схема сборки изделия представлена в приложении 1.

5. РЕКОМЕНДАЦИИ ПО МОНТАЖУ ОБОРУДОВАНИЯ

Сборка изделия может проводиться предприятием изготовителем или другими юридическими и физическими лицами, располагающими необходимой для этого материально-технической базой и квалификацией.

6. МЕРЫ БЕЗОПАСНОСТИ

Перед началом работы проверить все крепежные соединения, правильность сборки и надежность установки изделия. Эксплуатация изделия при неисправных или ослабленных элементах крепления не допускается. Периодически проверяйте состояние скамьи, рама не должна иметь трещин, чехлы должны быть целыми. При обнаружении каких - либо неисправностей эксплуатацию прекратить до полного их устранения.

7. ГАРАНТИЙНЫЕ ОБЯЗАТЕЛЬСТВА

Гарантия вступает в силу с даты продажи Товара. Гарантия на Товар действует при условии соблюдения всех правил эксплуатации и при условии проведения регулярного технического обслуживания. (Правила эксплуатации и условия проведения технического обслуживания смотри в гарантийном талоне.) Ответственность за регулярное и своевременное техническое обслуживание возлагается на владельца Товара. Изготовитель оставляет за собой право на внесение изменений в конструкцию и комплектацию изделия, не отраженных в тексте паспорта, не влияющих на его эксплуатационные качества.

Срок гарантийного обслуживания:

Конструктивная стальная рама	Фурнитура (пластиковые и резиновые элементы)	Обивка, рукоятки и другие детали	Подшипники
1 год	6 месяцев	6 месяцев	-

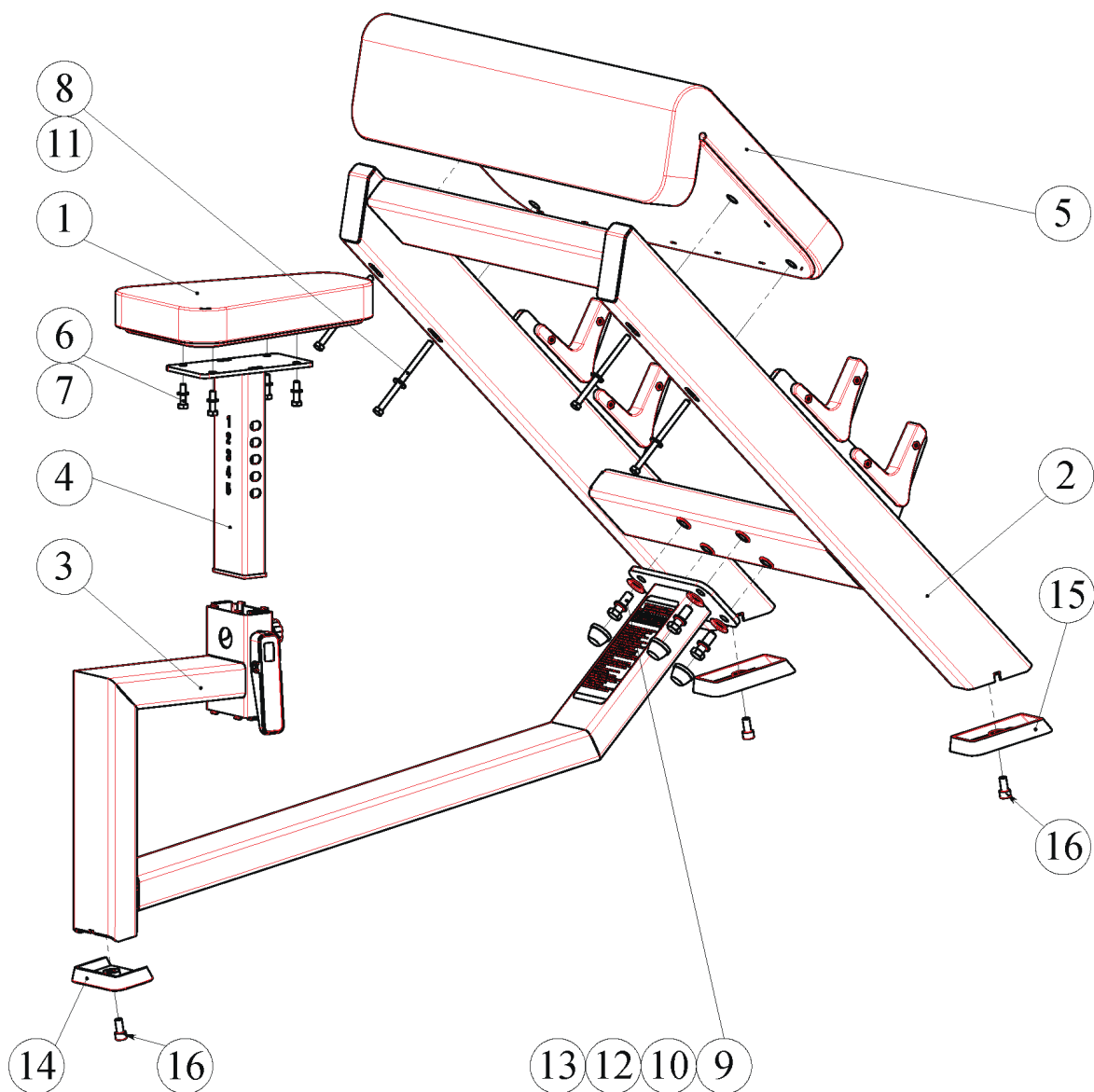
8. СВЕДЕНИЯ О ПРИЕМКЕ

Дата выпуска	
Дата продажи	

Печать организации поставщика / производителя

М.П.

ПРИЛОЖЕНИЕ 1.



TANGEN

А3044 Скамья для бицепса с сиденьем.
Скамья Скотта

