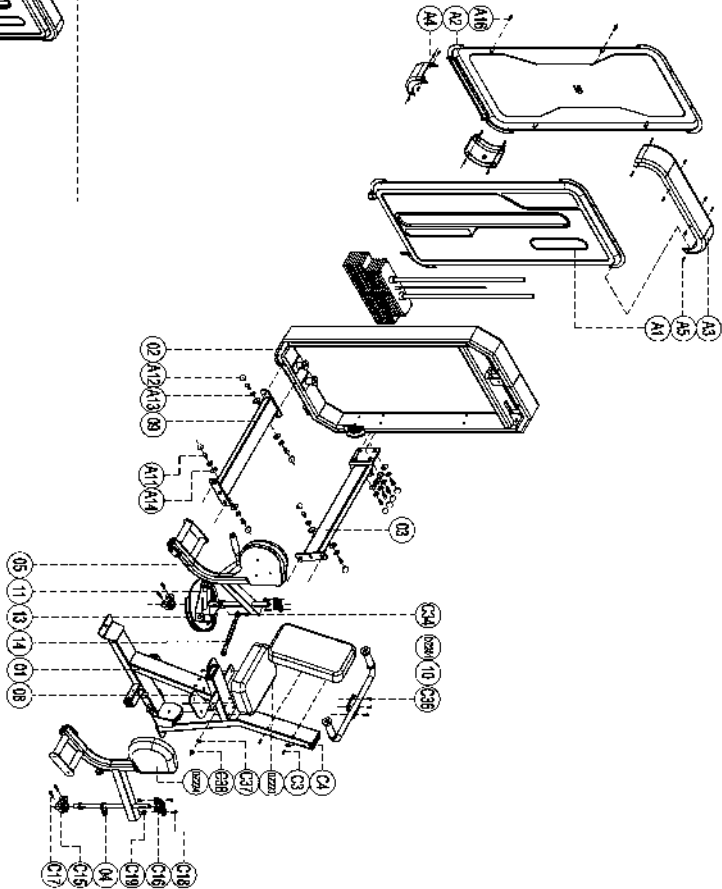


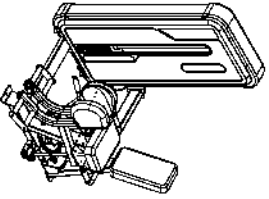
ПАСПОРТ

A3022
Сведение ног сидя
(Adductor)



C19	M12 self lock nut	4
C18	Socket cap liner for M10x6	4
C17	Socket cap liner for M10x6	4
C16	Beard ring U07205	2
C15	Reaction baseball U07205	2
C4	Yastler φ 8	4
C3	On head liner for screw H0440	4
A16	Socket cap liner for M12x15	8
A14	Gasket 0003	10
A13	Spring washer φ 12	10
A12	Screw cap S208	10
A11	Outer bar screw M12x15	10
A5	On head liner for screw H0415	16
A4	Beard cover S1349	2
A3	Beard cover S1347	1
A2	Front elastic S1346	1
A1	Front shroud S1345	1
D223	Leg pressure SET D223	2
D224	Ufoolley D224	1
D201	Beardrest D201	1
14	Connector	1
13	Cam sets	1
11	Selection sets	1
10	Handle set	1
09	Roller correction	1
08	Roll fix panel	1
05	右持握架 右持握架	1
04	左持握架	1
03	Back correction set	1
02	Iron frame	1
01	Main frame	1

Number	Name	Quantity	Number	Name	Quantity
C18	EU self lock nut	4	04	左持握架	1
C17	Roller	4	03	Back correction set	1
C16	On head liner for screw M10x6	4	02	Iron frame	1
C14	Socket cap liner for M10x6	4	01	Main frame	1



1. ВВЕДЕНИЕ

Техническое описание предназначено для изучения конструкции товара. Содержит технические данные, необходимые для обеспечения правильной его эксплуатации.

2. НАЗНАЧЕНИЕ

Тренажер для приводящих мышц S-Line отличается простотой регулировки исходного положения. Позволяет выполнять упражнения, как для внутренних, так и для внешних мышц бедра. Поворотные высокие подушки имеют угловую форму для повышения эффективности и удобства во время упражнений. Сдвоенные подушки для ног подойдут пользователям с любым телосложением.

3. ТЕХНИЧЕСКИЕ ХАРАКТЕРИСТИКИ

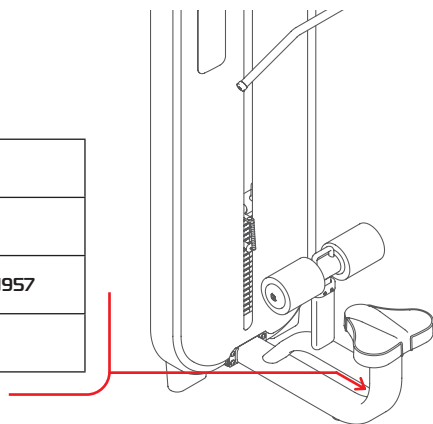
Габариты (мм)	1050 x 1200 x 1500
Вес (кг)	214

Стальной прямоугольный профиль 100 x 50 x 2,5 мм.

4. МАРКИРОВКА

Перед упаковкой на каждый продукт наносится табличка с названием. Табличка расположена на конструкции так, чтобы ее было видно и показывает все данные и технические характеристики, полезные для установщика, пользователя и персонала по техническому обслуживанию.

Type Артикул	
Class Класс	S
Standard Стандарт	GB17498/EN957
Individual code NO Индивидуальный серийный номер	



5. МЕРЫ БЕЗОПАСНОСТИ

При проектировании и изготовлении силовых тренажеров были соблюдены критерии и приняты меры, необходимые для соответствия основным положениям безопасности директив UNI EN ISO 20957 и UNI EN 957.

6. ГАРАНТИЙНЫЕ ОБЯЗАТЕЛЬСТВА

Гарантия вступает в силу с даты продажи Товара. Гарантия на Товар действует при условии соблюдения всех правил эксплуатации и при условии проведения регулярного технического обслуживания. (Правила эксплуатации и условия проведения технического обслуживания смотри в гарантийном талоне.) Ответственность за регулярное и своевременное техническое обслуживание возлагается на владельца Товара.

Изготовитель оставляет за собой право на внесение изменений в конструкцию и комплектацию изделия, не отраженных в тексте паспорта, не влияющих на его эксплуатационные качества.

Срок гарантийного обслуживания	
Рама	Запчасти
5 лет	1 год

7. СВЕДЕНИЯ О ПРИЕМКЕ

Дата выпуска	
Дата продажи	

Печать организации поставщика

М.П.

DHZ Fitness Russia
ООО «Сибирская спортивная компания»
634050, г. Томск, ул. Берёзовая, 2/2 ст. 5
тел/факс: (3822) 799-699, 8-800-200-66-36
sale@zavodsporta.ru
zavodsporta.ru