

ПАСПОРТ

A0153 Стойка для хранения оборудования (мячи)
DHZ



1. ВВЕДЕНИЕ

Техническое описание предназначено для изучения конструкции стойки для хранения оборудования. Оно содержит технические данные, необходимые для обеспечения правильной их эксплуатации.

2. НАЗНАЧЕНИЕ

Стойка – универсальное решение для хранения мячей в дворцах спорта, фитнес-центрах, тренажёрных залах и т.д. Металлические стойки прочные и долговечные. Размер стойки подбирается исходя из количества и типа оборудования.

3. ТЕХНИЧЕСКИЕ ХАРАКТЕРИСТИКИ

Основные размеры :

Длина, мм	2016
Ширина, мм	712
Высота, мм	1287
Масса, кг	74
Максимальная нагрузка, кг	250

В изготовлении стойки используется стальная профильная труба 80x80 и горячекатаные листы толщиной 3 и 8 мм. Конструкция стойки комплектуется пластиковыми ложементами для предотвращения повреждения гантелей и покрытия самой стойки. В стойках изделия предусмотрены отверстия диаметром 12 мм для крепления к полу помещения. Окраска металлических частей элементов изделия выполнена методом порошковой окраски, обеспечивающей высокие антикоррозийные свойства, прочность, износостойкость и экологичность покрытия. Надёжность и прочность соединений разъемных элементов тренажера, обеспечивается применением оцинкованного качественного крепежа.

4. КОМПЛЕКТ ПОСТАВКИ

Поз.	ОБОЗНАЧЕНИЕ ДЕТАЛИ	Кол-во, шт.
1	922-001 Стойка	2
2	922-01 Усилительная пластина	2
3	922-002 Нога	2
4	964-001 Полка для мячей, DHZ-1800	3
5	Болт М10х30 полная резьба, цинк	4
6	Болт М10х100 полная резьба, цинк	20
7	Гайка М10 цинк	20
8	Заглушка квадратная 80x80, черная	2
9	Заклепка резьбовая шестигранная М10	4
10	Колпачок для шайбы М10	44
11	Шайба М10, под колпачок	44
12	Шайба пружинная (Гровер) 10 цинк	24

Крепёж стоек к полу в комплект не входит. Крепёж выбирается в зависимости от пола к которому крепится стойка. Схема сборки изделия представлена в приложении 1.

5. РЕКОМЕНДАЦИИ ПО МОНТАЖУ ОБОРУДОВАНИЯ

Сборка оборудования может проводиться предприятием – изготовителем или другими юридическими и физическими лицами, располагающими необходимой для этого материально-технической базой и квалификацией.

6. МЕРЫ БЕЗОПАСНОСТИ

Перед началом работы проверить все крепежные соединения и надежность установки изделия. Во избежание опрокидывания стойки, рекомендуется крепить стойку к полу помещения. Эксплуатация изделия при неисправных или ослабленных элементах крепления, не допускается. Перед каждым использованием проверяйте надежность крепления и состояние стойки, поверхности не должны иметь трещин, сколов и т.д. При обнаружении каких-либо неисправностей эксплуатацию прекратить до полного их устранения.

7. ГАРАНТИЙНЫЕ ОБЯЗАТЕЛЬСТВА

Гарантийный срок эксплуатации – 12 месяцев со дня приобретения изделия потребителем. При нарушении правил монтажа, эксплуатации, транспортирования и хранения оборудования изготовитель не несёт ответственности за выход из строя как оборудования в целом, так и его отдельных элементов. Изготовитель оставляет за собой право на внесение изменений в конструкцию и комплектацию изделия, не отраженных в тексте паспорта, не влияющих на его эксплуатационные качества.

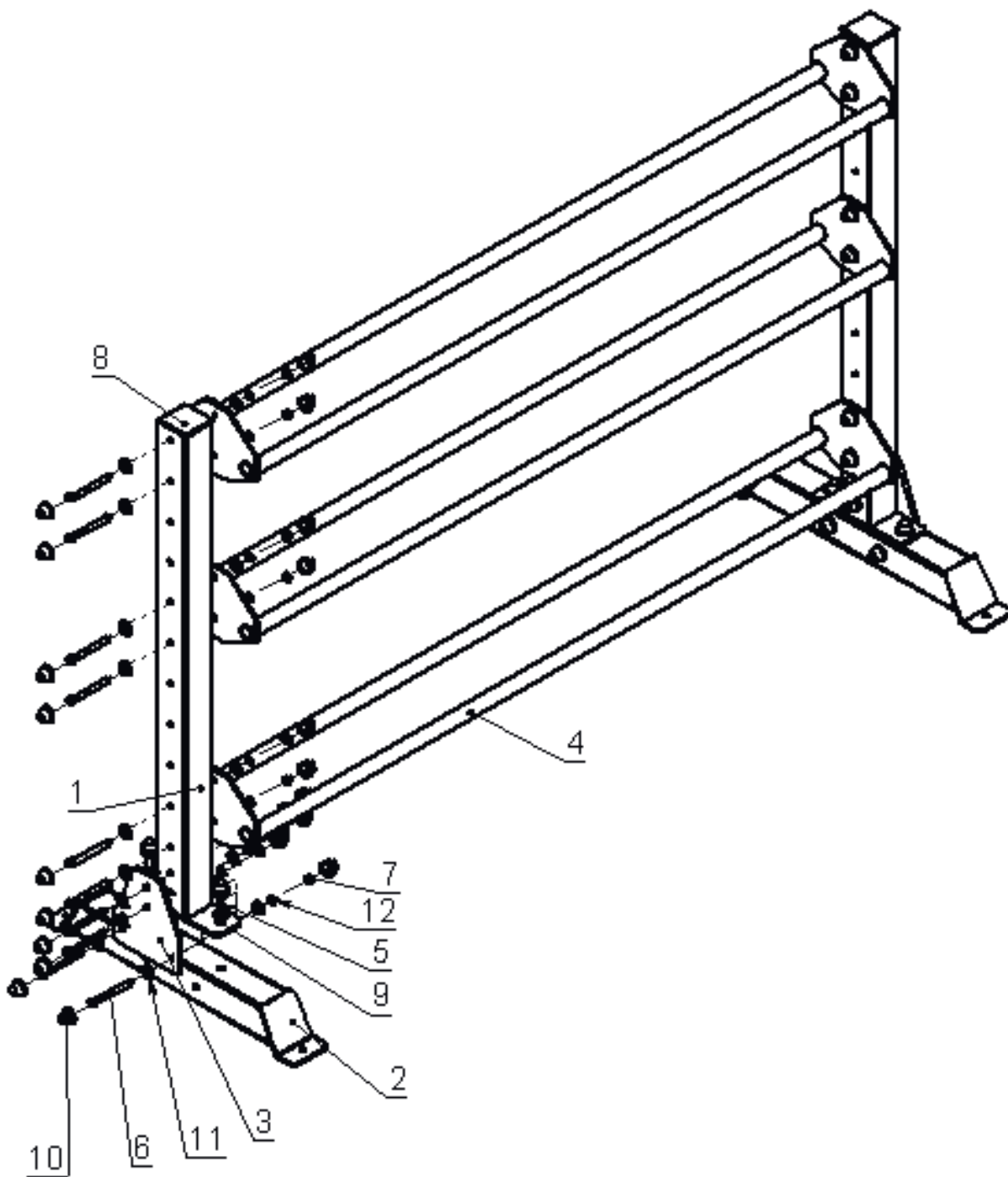
8. СВЕДЕНИЯ О ПРИЕМКЕ

Дата выпуска	
Дата продажи	

Печать организации поставщика / производителя

М.П.

ПРИЛОЖЕНИЕ 1.



A0153 Стойка для хранения оборудования (мячи)
DHZ

