

6. МЕРЫ БЕЗОПАСНОСТИ

Перед началом работы проверить все крепежные соединения, правильность сборки и надежность установки изделия. Эксплуатация изделия при неисправных или ослабленных элементах крепления не допускается. Периодически проверяйте состояние подставки, поверхности не должны иметь трещин. При обнаружении каких-либо неисправностей эксплуатацию прекратить до полного их устранения.

ВНИМАНИЕ! Страховочные упоры предназначены для подстраховки атлета, что бы на них можно было положить штангу. Они не предназначены для того что бы снаряд на них скидывали с большой высоты, это может повредить как сами упоры, так и силовую раму.

7. ГАРАНТИЙНЫЕ ОБЯЗАТЕЛЬСТВА

Гарантийный срок эксплуатации – 12 месяцев со дня приобретения изделия потребителем.

Изготовитель оставляет за собой право на внесение изменений в конструкцию и комплектацию изделия, не отраженных в тексте паспорта, не влияющих на его эксплуатационные качества.

8. СВЕДЕНИЯ О ПРИЕМКЕ

Дата выпуска	
Дата продажи	

Печать организации поставщика / производителя

М.П.

Поставщик / производитель: ООО «СПОРТ СЕРВИС»
Юридический адрес: 634050, г. Томск, ул. Берёзовая, 2/2 стр. 3,
тел./факс: (3822) 799-699, 8-800-200-66-36
E-mail: service@zavodspporta.ru
Сайт: www.zavodspporta.ru

ZSO ЗАВОД
СПОРТИВНОГО
ОБОРУДОВАНИЯ

ПАСПОРТ

A-3150

Стойка для приседания
и жима с ограничителями (Squat Rack)



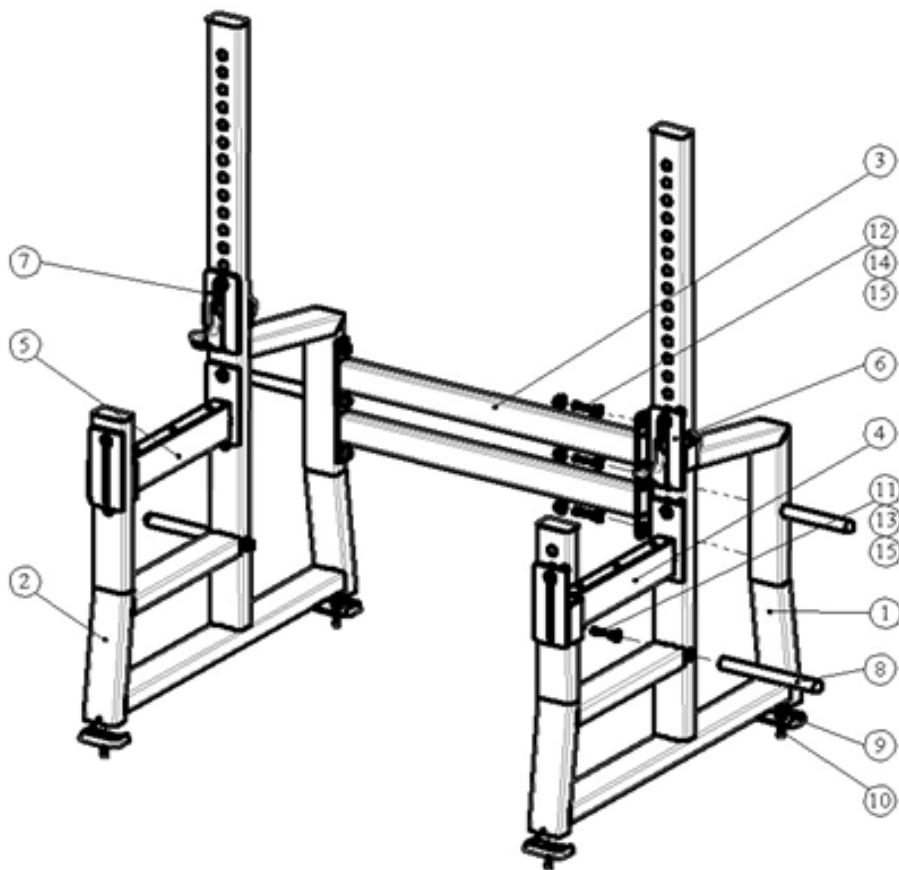
1. ВВЕДЕНИЕ

Техническое описание предназначено для изучения конструкции стойки для приседания. Оно содержит технические данные, необходимые для обеспечения правильной его эксплуатации.

2. НАЗНАЧЕНИЕ

Стойка для приседания предназначена для безопасного приседания со штангой. При установке скамьи можно выполнять упражнения жим из положений сидя или лежа. Она оснащена регулируемыми по высоте страховочными упорами и фиксаторами для штанги, которые можно подстраивать под рост спортсмена или под конкретные тренировки. Страховочные упоры сделают упражнения со штангой более безопасными и менее травмоопасными для спортсменов. Схема сборки изделия представлена на **РИС. 1**. Грифы и штанги в комплект не входят.

РИС. 1



3. ТЕХНИЧЕСКИЕ ХАРАКТЕРИСТИКИ

Высота, мм	1810
Ширина, мм	1610
Длина, мм	1180
Вес, кг	100
Максимальная нагрузка, кг	400

Несущая конструкция изготовлена из профиля 100 x 50 мм, толщина стенки 3 мм. Покраска рамы выполнена методом порошковой окраски. Ножки стойки оснащены пластиковыми опорами, которые защищают от повреждения напольного покрытия.

4. КОМПЛЕКТ ПОСТАВКИ

№	Наименование	Кол-во, шт.
1	Стойка правая	1
2	Стойка левая	1
3	Перекладина	1
4	Страховочный упор правый	1
5	Страховочный упор левый	1
6	Крюк для штанги правый	1
7	Крюк для штанги левый	1
8	Накопитель	4
9	Опора	4
10	Винт M10x20	4
11	Болт M10x30	4
12	Болт M12x35	4
13	Шайба пружинная 10	4
14	Шайба пружинная 12	4
15	Колпачек с шайбой	8

5. ИНСТРУКЦИЯ ПО СБОРКЕ

Сборка оборудования может проводиться предприятием-изготовителем или другими юридическими и физическими лицами, располагающими необходимой для этого материально-технической базой и квалификацией.