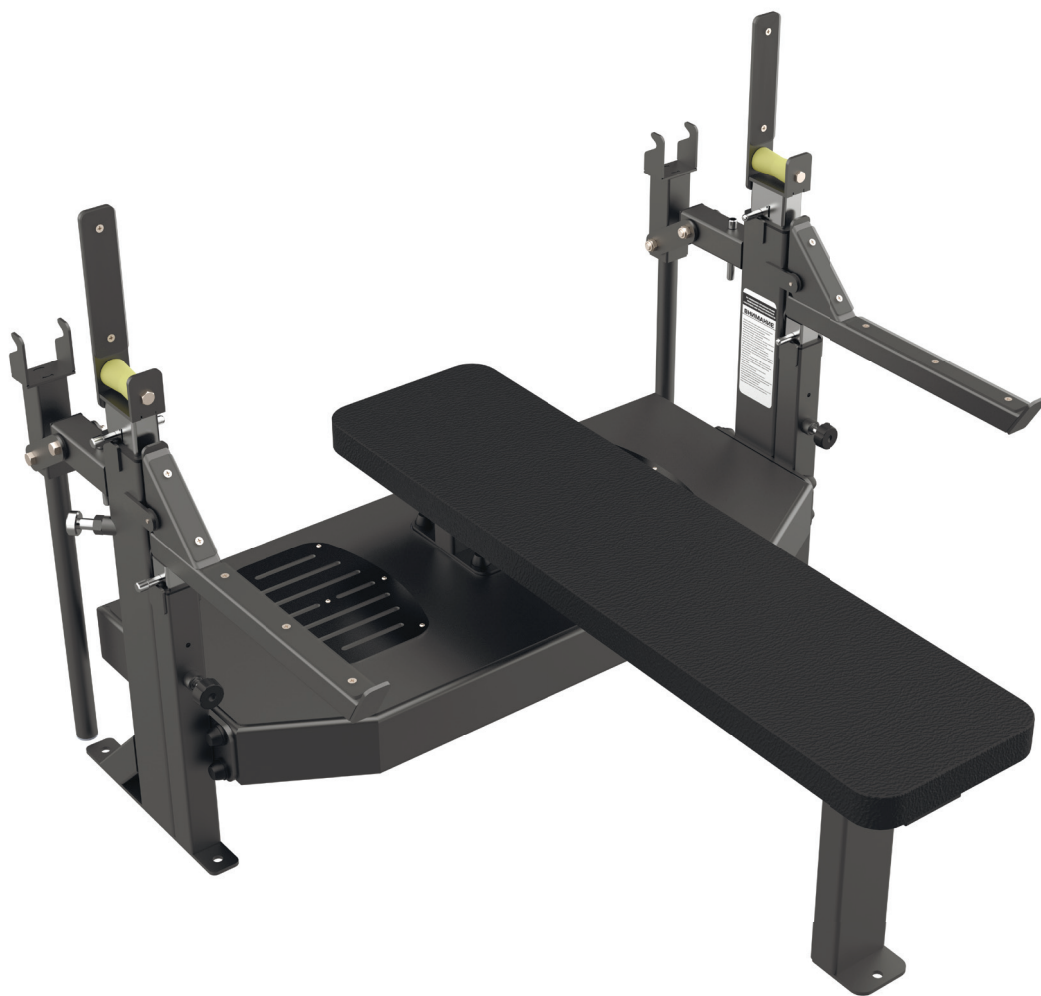


ПАСПОРТ

А-3146

Скамья-стойка домкратная для жима лежа со страховочными упорами Olympic Bench



1. ВВЕДЕНИЕ

Паспорт предназначен для изучения конструкции тренажера Скамья-стойки домкратной для жима лежа со страховочными упорами и содержит технические данные, правила и указания необходимые для обеспечения его правильной эксплуатации и поддержания в исправном состоянии.

2. НАЗНАЧЕНИЕ

Профессиональный тренажер предназначен для выполнения упражнений со штангой лежа.

*Полностью соответствует всем требованиям международной федерации пауэрлифтинга (IPF).

*Упоры для штанги регулируются по высоте: 750 ... 1100 мм с шагом 25 мм и имеют цифровое обозначение.

*Упоры надежно фиксируются при помощи пальцев, а также дополнительными резьбовыми фиксаторами, которые уменьшают люфты и предотвращают травматические ситуации.

*Для подстраховки пользователя имеется площадка.

*Страховочные упоры регулируются по высоте: 100 ... 350 мм с шагом 25 мм, которые гарантируют полную безопасность спортсменов.

*Дополнительные домкратные рычаги позволяют быстро изменить высоту упоров со штангой не снимая ее.

*Для крепления к полу имеются монтажные отв. $\varnothing 15$ мм.

3. ТЕХНИЧЕСКИЕ ХАРАКТЕРИСТИКИ

Основные размеры :

Длина, мм	1300
Ширина, мм	1280
Высота (max), мм	1325
Масса, кг	100
Максимальная нагрузка, кг	500

Стойки и скамья изготовлены из стальной трубы 100x50 и 50x50 мм с толщиной стенки 3 мм и стальных листов толщиной от 3 до 8 мм.

Движущиеся элементы изготовлены из стальной нержавеющей трубы 80x40 и 40x40 мм с толщиной стенки 2 мм.

Упорные ролики выполнены из прочного капролона.

Защитные накладки на страховочных упорах и на упорах для штанги изготовлены из прочного ударостойкого пластика толщиной 4 мм.

На площадки для страховки установлены противоскользящие накладки с рифлением, выполненные из нержавеющей стали.

Рычаги изготовлены из стальной трубы 50x50 и $\varnothing 34$ мм с толщиной стенки 3 мм и стальных листов толщиной 5 мм.

Окраска всех стальных узлов выполнена порошковым напылением, что обеспечивает им высокие антикоррозийные свойства, прочность и износостойкость и не имеет вредных органических соединений.

Для соединения узлов используются только прочные и качественные крепежные элементы.

Сиденье состоит из жесткой части выполненной из многослойной фанеры толщиной 15 мм и мягкой части, выполненной из вторично-вспененного поролон большой плотности устойчивого к усадке.

Обивка сидения выполнена из высококачественной искусственной кожи, обладающей высокой износостойкостью, обладает гигиеничностью и гипоаллергенностью.

Данные материалы сидения гарантируют длительное сохранение внешнего вида и длительный срок эксплуатации.

4. КОМПЛЕКТ ПОСТАВКИ

№	Наименование	Кол-во, шт.
1	528-001 Основание	1
2	528-002 Скамья	1
3	528-004 Стойка левая	1
4	528-003 Стойка правая	1
5	528-008 Подушка	1
6	528-03 Палец	6
7	528-006 Упор страховочный	2
8	528-007 Рычаг	2
9	528-04 Пластина для крепления рычагов	4
10	528-01 Шайба для крепления рычагов	8
11	528-005 Упор для штанги	2
12	Болт М8x80	4
13	Болт М12x35	12
14	Болт М12x80	4
15	Гайка М12 самоконтрящаяся	4
16	Шайба 8 плоская	4

17	Шайба 12 гроверная	12
18	Шайба для колпачка	12
19	Колпачок для шайбы	12

Схема сборки подставки представлена в приложение 1.

5. РЕКОМЕНДАЦИИ ПО МОНТАЖУ ОБОРУДОВАНИЯ

Сборка изделия может проводиться предприятием изготовителем или другими юридическими и физическими лицами, располагающими необходимой для этого материально-технической базой и квалификацией.

6. МЕРЫ БЕЗОПАСНОСТИ

Перед началом работы проверить все крепежные соединения и надежность установки изделия. Эксплуатация изделия при неисправных или ослабленных элементах крепления не допускается. Периодически проверяйте состояние изделия, поверхности не должны иметь сколов, трещин и задиров. При обнаружении каких - либо неисправностей эксплуатацию прекратить до полного их устранения.

7. ГАРАНТИЙНЫЕ ОБЯЗАТЕЛЬСТВА

Гарантийный срок эксплуатации – 12 месяцев со дня приобретения изделия потребителем. При нарушении правил монтажа, эксплуатации, транспортирования и хранения оборудования изготовитель не несет ответственности за выход из строя как оборудования в целом, так и его отдельных элементов.

Изготовитель оставляет за собой право на внесение изменений в конструкцию и комплектацию изделия, не отраженных в тексте паспорта, не влияющих на его эксплуатационные качества.

8. СВЕДЕНИЯ О ПРИЕМКЕ

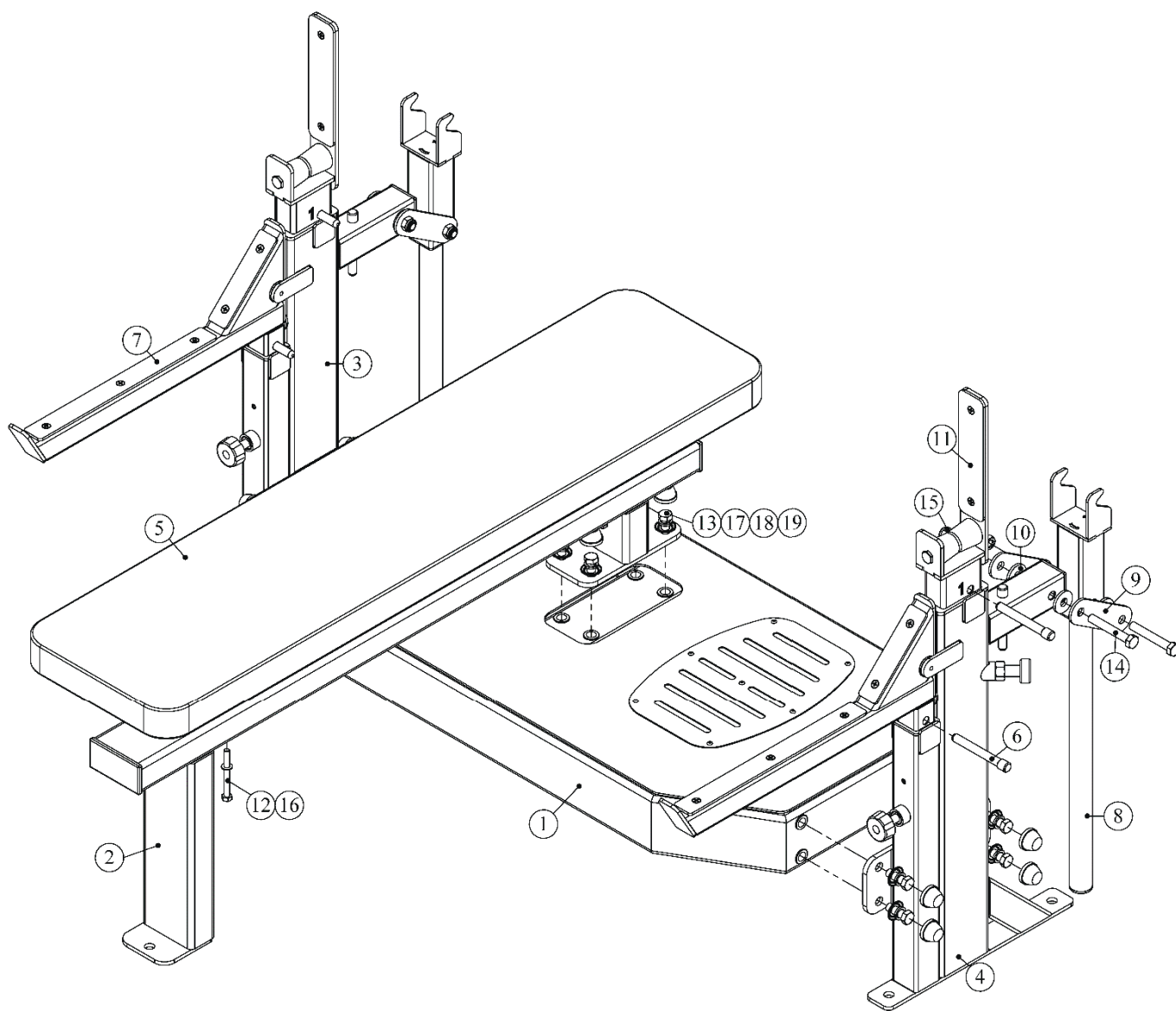
Дата выпуска	
Дата продажи	

Печать организации поставщика / производителя

М.П.

ПРИЛОЖЕНИЕ 1.

ПРИЛОЖЕНИЕ 1.



A-3146

Скамья-стойка домкратная для жима лежа со страховочными упорами Olympic Bench

