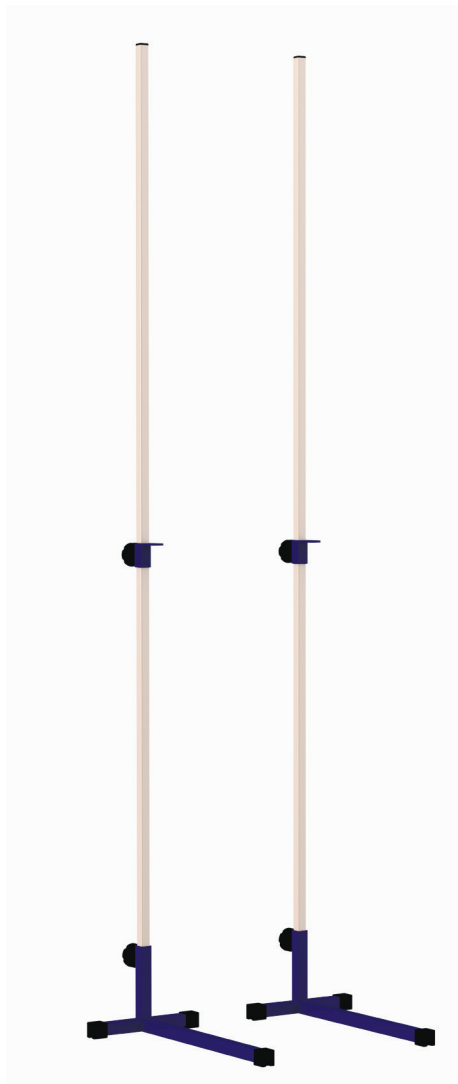


ZAVODSPORTA

ПАСПОРТ

Стойки для прыжков в высоту Эконом (комплект)
Zavodsporta



Поставщик / производитель: ООО «СПОРТ СЕРВИС»
Юридический адрес: 634050, г. Томск, ул. Берёзовая, 2/2 стр. 3,
тел./факс: (3822) 799-699, 8-800-200-66-36
E-mail: service@zavodsporta.ru
Сайт: www.zavodsporta.ru

1. ВВЕДЕНИЕ

Техническое описание предназначено для изучения конструкции стоек для прыжков в высоту. Оно содержит технические данные, необходимые для обеспечения правильной их эксплуатации.

2. НАЗНАЧЕНИЕ

Стойки для прыжков предназначены для поддержания планки при выполнении прыжков в высоту.

3. ТЕХНИЧЕСКИЕ ХАРАКТЕРИСТИКИ

Основные размеры :

Длина, мм	480
Ширина, мм	254
Высота, мм	2000
Вес, кг	6

Стойки представляют собой сборную конструкцию, состоящую из двух оснований, выполненных из профильной трубы 25х25, двух стоек с заглушками и двух подвижных бегунков с полками для планки, фиксируемые с помощью фиксаторов на необходимой высоте. Поверхность стоек окрашена порошковым напылением. Шкала для установки высоты планки, для прыжков в высоту, начинается с 300 мм и заканчивается на отметки 1950 мм, шаг разметки шкалы 10 мм. Основание и стойка соединяются между собой с помощью фиксаторов.

4. КОМПЛЕКТ ПОСТАВКИ

Поз.	ОБОЗНАЧЕНИЕ ДЕТАЛИ	Кол-во, шт.
1	301-001-001 Основание	2
2	301-001-01 Стойка с заглушкой	2
3	301-001-002 Держатель планки	2
4	Фиксатор с резьбой	4
5	Заглушка квадратная	2
6	Опора-ножка	6
7	Наклейка №11	1

Схема сборки изделия представлена в приложении 1.

5. РЕКОМЕНДАЦИИ ПО МОНТАЖУ ОБОРУДОВАНИЯ

Сборка оборудования может проводиться предприятием – изготовителем или другими юридическими и физическими лицами, располагающими необходимой для этого материально-технической базой и квалификацией. Вставить стойки в опоры и закрепить фиксаторами. Стойки для прыжков в высоту установить параллельно на ровную горизонтальную поверхность. Установить подвижный бегунок на желаемую высоту и зафиксировать его положение прижимным фиксатором.

6. МЕРЫ БЕЗОПАСНОСТИ

Перед началом работы проверить все крепежные соединения и надежность установки изделия. Эксплуатация изделия при неисправных или ослабленных элементах крепления не допускается. Периодически проверяйте состояние стоек, поверхности не должны иметь сколов, трещин, задигов. При обнаружении каких - либо неисправностей эксплуатацию прекратить до полного их устранения.

7. ГАРАНТИЙНЫЕ ОБЯЗАТЕЛЬСТВА

Гарантийный срок эксплуатации – 12 месяцев со дня приобретения изделия потребителем. Изготовитель оставляет за собой право на внесение изменений в конструкцию и комплектацию изделия, не отраженных в тексте паспорта, не влияющих на его эксплуатационные качества.

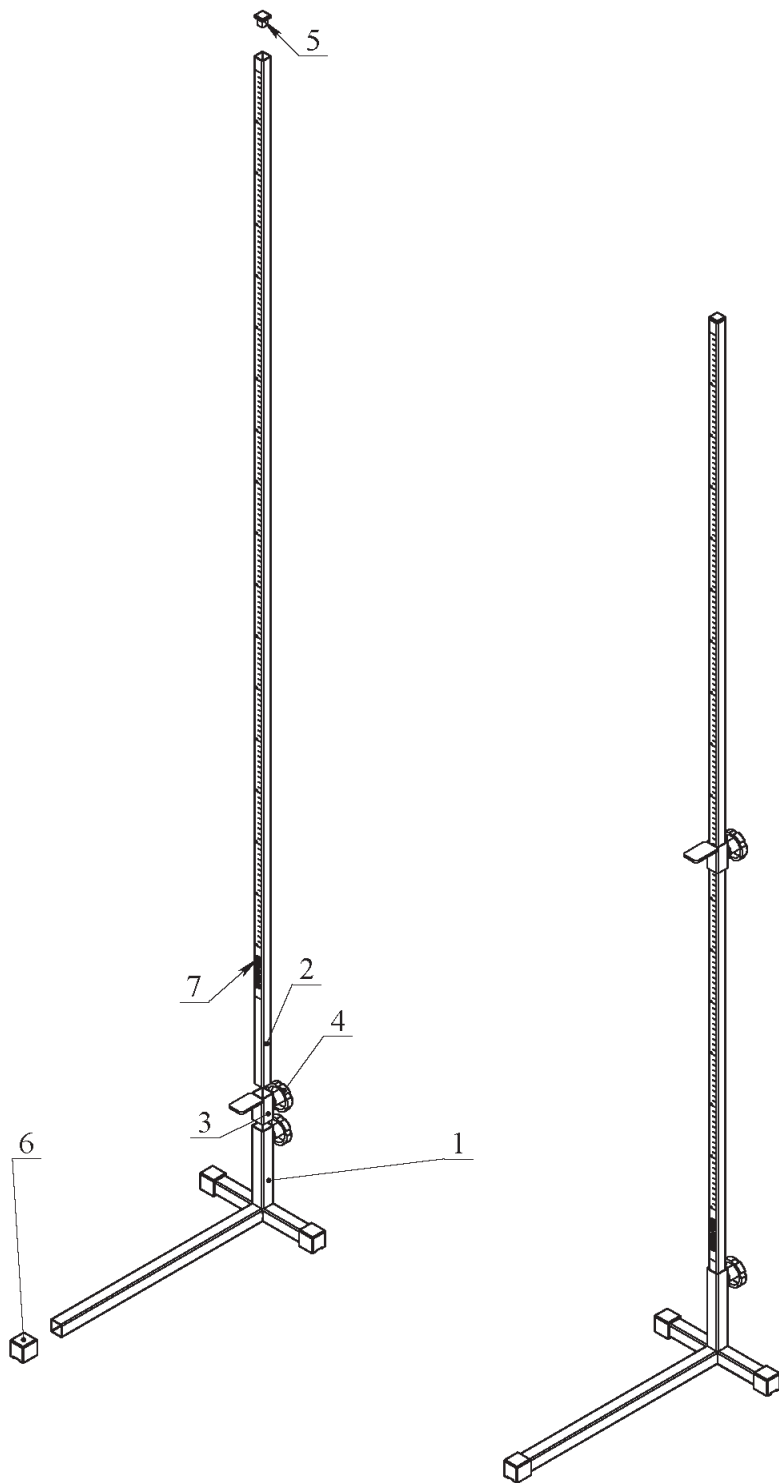
8. СВЕДЕНИЯ О ПРИЕМКЕ

Дата выпуска	
Дата продажи	

Печать организации поставщика / производителя

М.П.

ПРИЛОЖЕНИЕ 1.



ZAVODSPORTA

Стойки для прыжков в высоту Эконом (комплект)
Zavodsporta

