

ПАСПОРТ

Многофункциональная рама для подвеса
боксерских мешков, DHZ 3760x2660



1. ВВЕДЕНИЕ

Техническое описание предназначено для изучения конструкции многофункциональной рамы для подвеса боксерских мешков. Оно содержит технические данные, необходимые для обеспечения правильной его эксплуатации.

2. НАЗНАЧЕНИЕ

Многофункциональная рама для подвеса боксерских мешков, предназначена для подвеса спортивных снарядов и проведения тренировок по боксу. Дополнительно оснащена рукоходом. Рама может использоваться в спортивных учреждениях.

3. ТЕХНИЧЕСКИЕ ХАРАКТЕРИСТИКИ

Основные размеры :

Высота, мм	3110
Ширина, мм	3760
Длина, мм	2660
Вес, кг	260
Максимальная нагрузка, кг	350

Несущая конструкция рамы изготовлена из стального профилированного проката с толщиной стенки 3 мм. Окраска металлических частей изделия выполнена методом порошковой окраски, обеспечивающей высокие антикоррозионные свойства, прочность, износостойкость и экологичность покрытия. Надёжность и прочность соединений разъемных элементов тренажера, обеспечивается применением оцинкованного качественного крепежа. Выступающие крепежные элементы защищены пластиковыми колпачками.

4. КОМПЛЕКТ ПОСТАВКИ

№	Наименование	Кол. шт.
1	768-001 Стойка перфорированная 80x80, L=3100	4
2	768-001 Балка поперечная	2
3	768-003 Балка продольная	2
10	Болт М10х100	28
12	Гайка М10	28
13	Шайба пружинная(Гровер) 10	28
14	Колпачок для шайбы М10	56
15	Шайба М10, под колпачок	56

5. РЕКОМЕНДАЦИИ ПО МОНТАЖУ ОБОРУДОВАНИЯ

Сборка оборудования может проводиться предприятием-изготовителем или другими юридическими и физическими лицами, располагающими необходимой для этого материально-технической базой и квалификацией. Схема сборки изделия представлена в приложении 1.

6. МЕРЫ БЕЗОПАСНОСТИ

Перед началом работы проверить все крепежные соединения, правильность сборки и надежность установки изделия. Эксплуатация изделия при неисправных или ослабленных элементах крепления не допускается. Периодически проверяйте состояние рамы, поверхности не должны иметь заусенцев, трещин. При обнаружении каких - либо неисправностей эксплуатацию прекратить до полного их устранения. Во избежание травмоопасных ситуаций занятия без страховочных упоров нежелательно.

7. ГАРАНТИЙНЫЕ ОБЯЗАТЕЛЬСТВА

Гарантийный срок эксплуатации – 12 месяцев со дня приобретения изделия потребителем.

Изготовитель оставляет за собой право на внесение изменений в конструкцию и комплектацию изделия, не отраженных в тексте паспорта, не влияющих на его эксплуатационные качества.

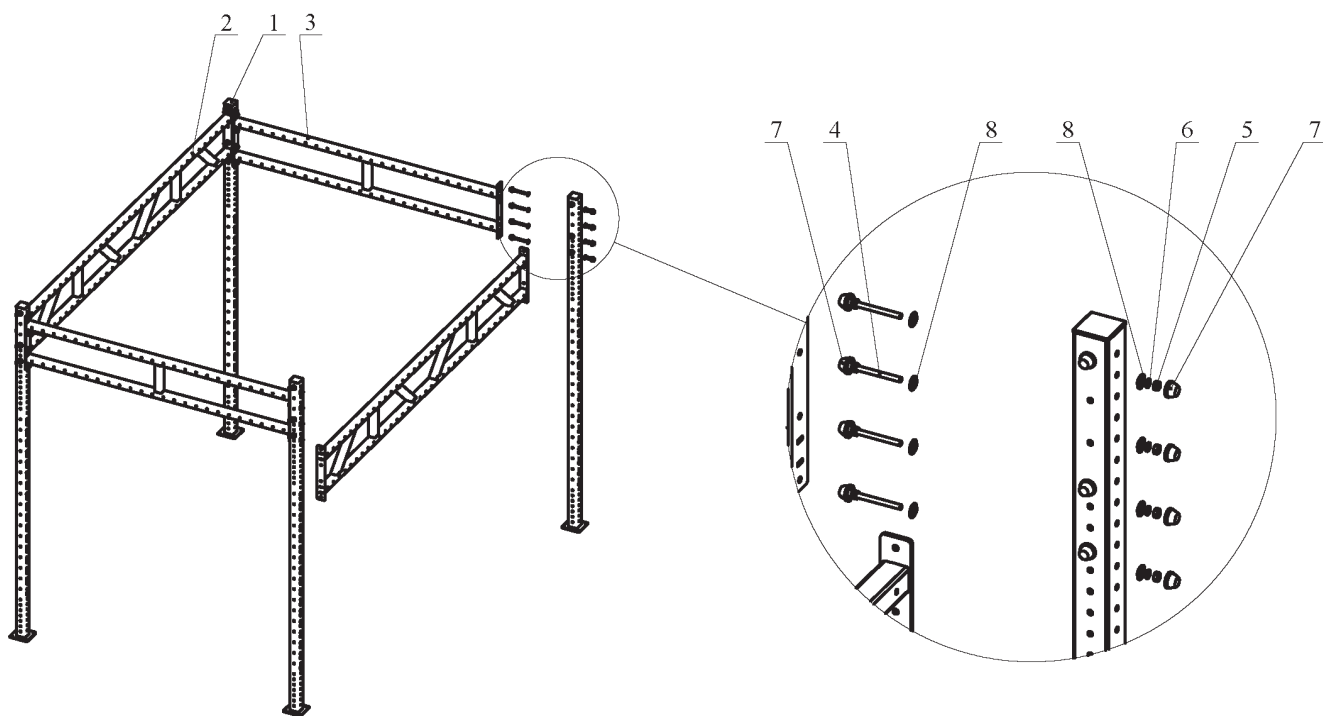
8. СВЕДЕНИЯ О ПРИЕМКЕ

Дата выпуска	
Дата продажи	

Печать организации поставщика / производителя

М.П.

ПРИЛОЖЕНИЕ 1.



Многофункциональная рама для подвеса
боксерских мешков, DHZ 3760x2660

