

ПАСПОРТ

Стойка для фитнес штанг (на 30 шт) 5401 DHZ



1. ВВЕДЕНИЕ

Техническое описание предназначено для изучения конструкции стойки для фитнес штанг и дисков. Оно содержит технические данные, необходимые для обеспечения правильной его эксплуатации.

2. НАЗНАЧЕНИЕ

Стойка предназначена для хранения фитнес штанг и дисков в помещении общеобразовательных учреждений и спортивных секций.

3. ТЕХНИЧЕСКИЕ ХАРАКТЕРИСТИКИ

Основные размеры :

Ширина, мм	1480
Глубина, мм	800
Высота, мм	1540
Вес, кг, не более	68

Максимальная распределенная нагрузка 600 кг. Рама стойки изготавливается из прямоугольной профильной трубы 80x40 мм. Оси держателей выполнены из круглой трубы диаметром 25 мм, к которой приваривается заглушка из листового металла толщиной 3мм. ящик изготовлен из листа толщиной 3 мм. Окраска металлических частей элементов изделия выполнена методом порошковой окраски, обеспечивающей высокие антикоррозионные свойства, прочность, износостойкость и экологичность покрытия. Надёжность и прочность соединений разъемных элементов тренажера, обеспечивается применением оцинкованного качественного крепежа.

4. КОМПЛЕКТ ПОСТАВКИ

Поз.	ОБОЗНАЧЕНИЕ ДЕТАЛИ	Кол-во, шт.
1	657-001 Нога	2
2	657-002 Перекладина горизонтальная верхняя	1
3	657-003 Перекладина горизонтальная	1
4	657-006 Перекладина вертикальная	4
5	657-004 Ящик	1
6	657-007 Ось	22
7	Болт М10х60	3
8	Болт М10х100	24
9	Болт М10х25	22
10	Гайка М10	3
11	Шайба 10	49

Схема сборки изделия представлена в приложении 1.

5. РЕКОМЕНДАЦИИ ПО МОНТАЖУ ОБОРУДОВАНИЯ

Сборка оборудования может проводиться предприятием – изготовителем или другими юридическими и физическими лицами, располагающими необходимой для этого материально-технической базой и квалификацией.

6. МЕРЫ БЕЗОПАСНОСТИ

Перед началом работы проверить все крепежные соединения и надежность установки изделия. Эксплуатация изделия при неисправных или ослабленных элементах крепления не допускается. Периодически проверяйте состояние стойки, поверхности не должны иметь сколов, трещин, задигов. При обнаружении каких - либо неисправностей эксплуатацию прекратить до полного их устранения.

7. ГАРАНТИЙНЫЕ ОБЯЗАТЕЛЬСТВА

Гарантийный срок эксплуатации – 12 месяцев со дня приобретения изделия потребителем. Изготовитель оставляет за собой право на внесение изменений в конструкцию и комплектацию изделия, не отраженных в тексте паспорта, не влияющих на его эксплуатационные качества.

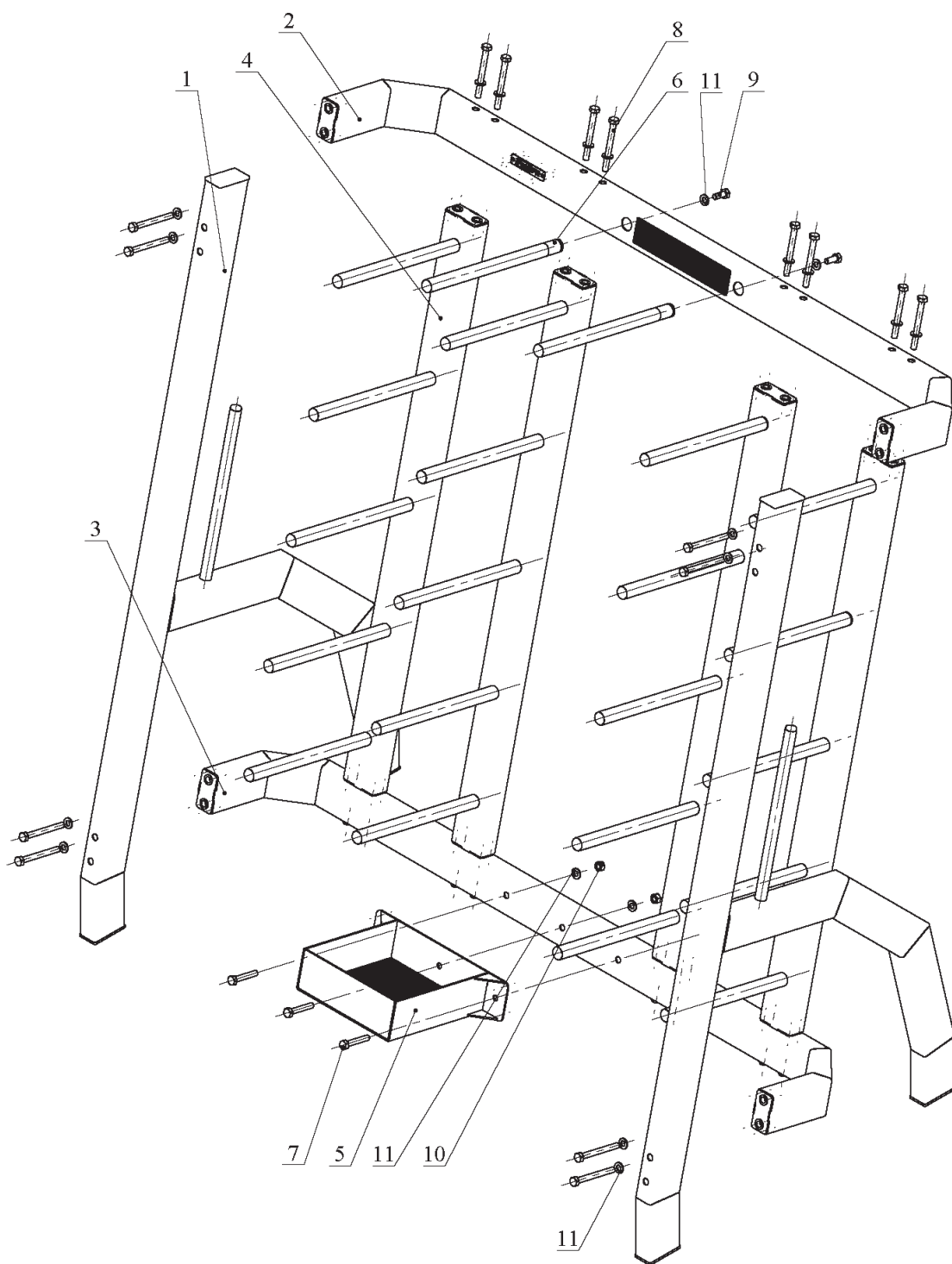
8. СВЕДЕНИЯ О ПРИЕМКЕ

Дата выпуска	
Дата продажи	

Печать организации поставщика / производителя

М.П.

ПРИЛОЖЕНИЕ 1.



Стойка для фитнес штанг (на 30 шт) 5401 DHZ

