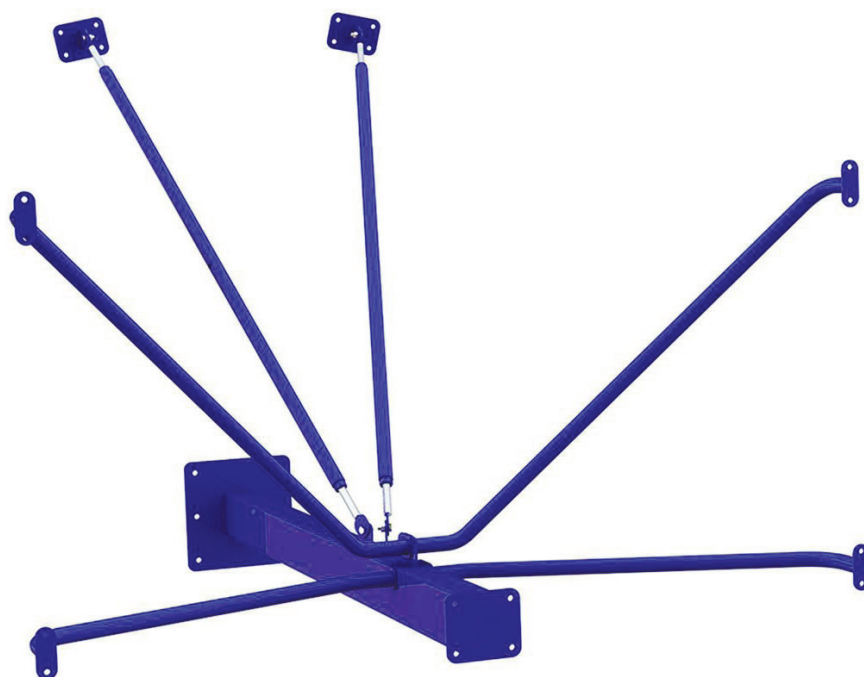


# ZAVODSPORTA

## ПАСПОРТ

Ферма для баскетбольного щита игрового  
на растяжках вынос 1800 мм Zavodsporta



---

Поставщик / производитель: ООО «СПОРТ СЕРВИС»  
Юридический адрес: 634050, г. Томск, ул. Берёзовая, 2/2 стр. 3,  
тел./факс: (3822) 799-699, 8-800-200-66-36  
E-mail: [service@zavodsporta.ru](mailto:service@zavodsporta.ru)  
Сайт: [www.zavodsporta.ru](http://www.zavodsporta.ru)

## 1. ВВЕДЕНИЕ

Паспорт предназначен для изучения конструкции фермы и содержит технические данные, правила и указания необходимые для обеспечения ее правильной эксплуатации и поддержания в исправном состоянии.

## 2. НАЗНАЧЕНИЕ

Ферма предназначена для крепления щита баскетбольного игрового и кольца баскетбольного к стене.

## 3. ТЕХНИЧЕСКИЕ ХАРАКТЕРИСТИКИ

Основные размеры:

Длина, мм	1800
Ширина, мм	1800
Высота, мм	1050
Вес, кг	44

Ферма представляет собой сборную конструкцию, состоящую из основной балки (труба прямоугольного профиля 120x80) и шести мощных растяжек (труба диаметром 33 мм), жестко фиксирующих щит и саму конструкцию относительно стены на которой устанавливается ферма с баскетбольным щитом. Баскетбольное кольцо крепится непосредственно к несущей балке через щит, тем самым снимая нагрузку с баскетбольного щита. Максимальная нагрузка на ферму не должна превышать более 450 кг, что соответствует требованиям «ГОСТ Р 56434-2015 Оборудование для спортивных игр. Оборудование баскетбольное. Функциональные требования, требования безопасности и методы испытаний». В конструкции фермы предусмотрены отверстия диаметром 15 мм и отверстия диаметром 13 мм, для крепления фермы к стене (через эти отверстия возможно закрепить балку используя анкерные болты М12 и М10 соответственно). Выбор крепежных элементов определяется исходя из фактического состояния стены, на которую планируется установка фермы для баскетбольного кольца, лицом, производящим сборку и установку данного изделия. Крепежные элементы в комплекте не поставляются.

## 4. КОМПЛЕКТ ПОСТАВКИ

В комплект поставки входит:

№	Наименование	Кол. шт.
1	703-001 Основная балка	1
2	702-002 Растяжка от балки к стене	2
3	701-007 Растяжка от балки к щиту нижняя	2
4	701-001 Растяжка от балки к щиту верхняя	2
5	701-006 Закладные к стене	2
6	Болт М10x25	15
7	Гайка М10	5

## 5. РЕКОМЕНДАЦИИ ПО МОНТАЖУ ОБОРУДОВАНИЯ

Сборка оборудования может проводиться предприятием – изготовителем или другими юридическими и физическими лицами, располагающими необходимой для этого материально-технической базой и квалификацией. Распакуйте изделие. На месте установки фермы сделайте разметку, просверлите отверстия для крепления фермы. Схема присоединительных размеров приложение 1. крепежными элементами, установите основную балку поз.1, зафиксируйте растяжки поз.2, установите баскетбольный щит, зафиксируйте растяжки поз.3, поз. 4. Натяните растяжки вращением крепежных элементов. Разборку фермы производить в обратном порядке. Для надежного крепления фермы возможно использовать закладные, шпильки сквозь стену, анкеры и др. так же при необходимости возможно рассверлить отверстия для крепежных элементов, если необходимо использовать более мощный крепежный элемент. Для более надежной фиксации фермы, при необходимости, возможно использовать дополнительные растяжки из троса к потолку, который можно сделать самому по месту.

## 6. МЕРЫ БЕЗОПАСНОСТИ

Перед началом работы проверить все крепежные соединения и надежность установки изделия. Эксплуатация изделия при неисправных или ослабленных элементах крепления не допускается. Периодически проверяйте состояние корпуса изделия, поверхности не должны иметь сколов, трещин. При обнаружении каких – либо неисправностей эксплуатацию прекратить до полного их устранения.

## 7. ГАРАНТИЙНЫЕ ОБЯЗАТЕЛЬСТВА

Гарантийный срок эксплуатации – 12 месяцев со дня приобретения изделия потребителем. Изготовитель оставляет за собой право на внесение изменений в конструкцию и комплектацию изделия, не отраженных в тексте паспорта, не влияющих на его эксплуатационные качества. Ответственность за регулярное и своевременное техническое обслуживание возлагается на владельца фермы для баскетбольного щита.

## 8. СВЕДЕНИЯ О ПРИЕМКЕ

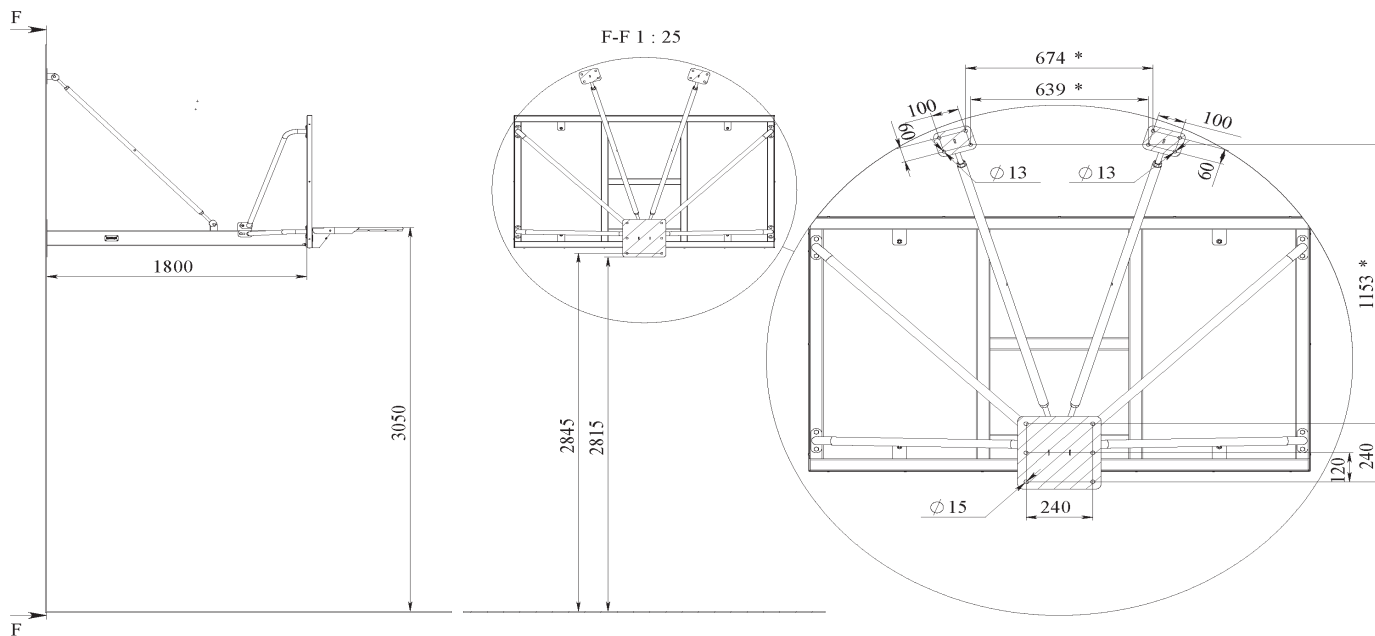
Дата выпуска	
Дата продажи	

Печать организации поставщика / производителя

М.П.

## ПРИЛОЖЕНИЕ 1

Схема установки: Ферма для баскетбольного щита игрового на растяжках вынос 1800 мм Zavodspporta



1\* Размер меняется и зависит от длины регулировочной растяжки от балки к стене.  
2\* Щит и кольцо на схеме показано условно и приобретается отдельно



# ZAVODSPORTA

Ферма для баскетбольного щита игрового  
на растяжках вынос 1800 мм Zavodsporta

