

ProfiFit[®]

ПАСПОРТ

**Плиометрический бокс регулируемый 1412
PROFI-FIT**



Поставщик / производитель: ООО «СПОРТ СЕРВИС»
Юридический адрес: 634050, г. Томск, ул. Берёзовая, 2/2 стр. 3,
тел./факс: (3822) 799-699, 8-800-200-66-36
E-mail: service@zavodsporta.ru
Сайт: www.zavodsporta.ru

1. ВВЕДЕНИЕ

Паспорт предназначен для изучения конструкции плиометрического бокса регулируемого, далее Товар, и содержит технические данные, правила и указания необходимые для обеспечения его правильной эксплуатации и поддержания в исправном состоянии.

2. НАЗНАЧЕНИЕ

Плиометрический бокс регулируемый разработан для упражнений, связанных с приседанием и позволяет настроить высоту бокса, наиболее подходящую для конкретного спортсмена. Данная конструкция бокса не предназначена для запрыгивания, так как в ней допускается подвижность верхней площадки бокса. Плиометрический бокс регулируемый имеет металлическую рамную конструкцию, что позволяет выполнять на нем приседания (подъемы) с большими весами.

3. ТЕХНИЧЕСКИЕ ХАРАКТЕРИСТИКИ

Основные размеры :

Длина, мм	620
Ширина, мм	520
Высота, мм	310÷430
Вес, кг	24

Несущая конструкция изготовлена из профильных труб 50x50 и 50x25 мм. Конструкция опор изготовлена из профильной нержавеющей трубы 40x40 мм, имеет возможность регулировки по высоте 310÷430 мм, оснащена фиксаторами, а наличие на опорах пластиковых ножек предотвращает повреждение напольного покрытия и скольжения. Прочная резиновая вставка 500x500 мм имеет большую площадь, а также обеспечивает максимальный комфорт при выполнении упражнений и снижает риск травм. Окраска металлических частей элементов изделия, кроме нержавеющей, выполнена методом порошковой окраски, обеспечивающей высокие антикоррозийные свойства, прочность, износостойкость и экологичность покрытия. Надёжность и прочность соединений разъемных элементов тренажера, обеспечивается применением оцинкованного качественного крепежа.

4. КОМПЛЕКТ ПОСТАВКИ

№	Наименование	Кол. / шт.
1	Опора левая	1
2	Опора правая	1
3	Корпус	1
4	Рама для резиновой вставки	1
5	Резиновая вставка	1
6	Фиксатор	2
7	Палец	2
8	Винт М8x20	4
9	Шайба 8 плоская	4
10	Гайка М8	4

5. РЕКОМЕНДАЦИИ ПО МОНТАЖУ ОБОРУДОВАНИЯ

Схема сборки изделия представлена в приложении 1. Сборка оборудования может проводиться предприятием-изготовителем или другими юридическими и физическими лицами, располагающими необходимой для этого материально-технической базой и квалификацией.

6. МЕРЫ БЕЗОПАСНОСТИ

Перед началом работы проверить все крепежные соединения, правильность сборки и надежность установки изделия. Эксплуатация изделия при неисправных или ослабленных элементах крепления не допускается. Периодически проверяйте состояние изделия, рама не должны иметь трещин. При обнаружении каких-либо неисправностей эксплуатацию прекратить до полного их устранения.

7. ГАРАНТИЙНЫЕ ОБЯЗАТЕЛЬСТВА

Гарантия вступает в силу с даты продажи Товара. Гарантия на Товар действует при условии соблюдения всех правил эксплуатации и при условии проведения регулярного технического обслуживания. (Правила эксплуатации и условия проведения технического обслуживания смотри в гарантийном талоне.) Ответственность за регулярное и своевременное техническое обслуживание возлагается на владельца Товара. Изготовитель оставляет за собой право на внесение изменений в конструкцию и комплектацию изделия, не отраженных в тексте паспорта, не влияющих на его эксплуатационные качества.

Срок гарантийного обслуживания:

Конструктивная стальная рама	Фурнитура (пластиковые и резиновые элементы)
12 месяцев	6 месяцев

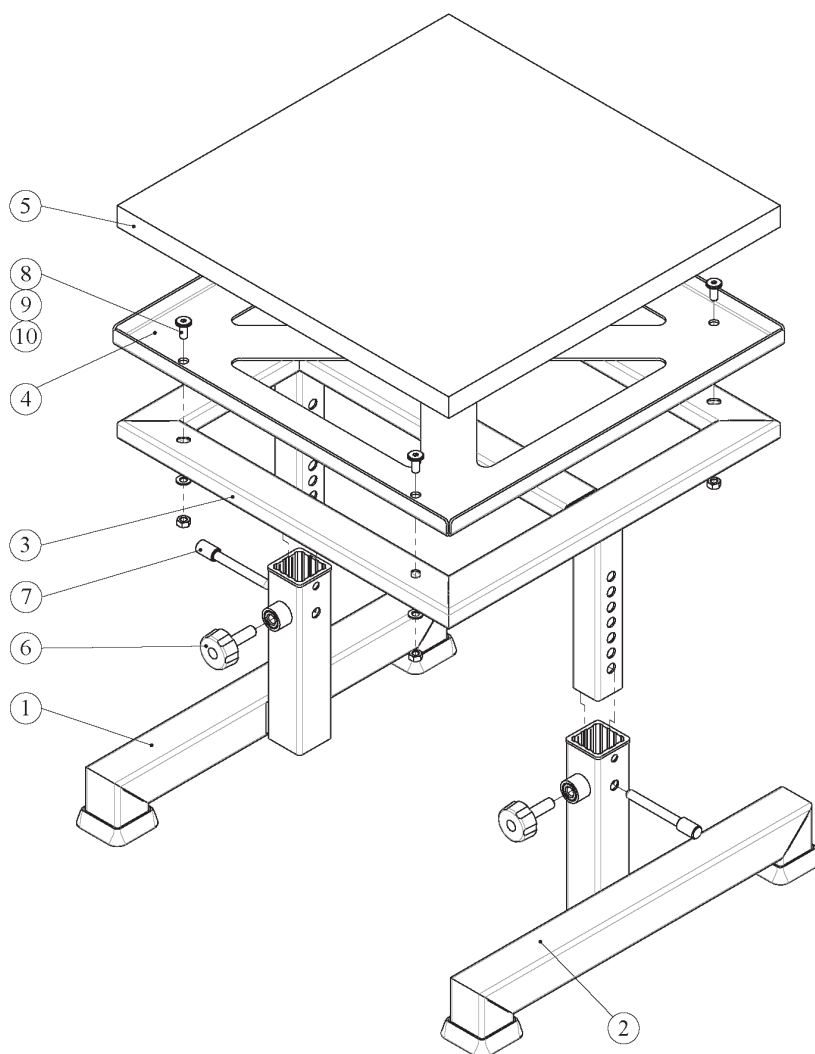
8. СВЕДЕНИЯ О ПРИЕМКЕ

Дата выпуска	
Дата продажи	

Печать организации поставщика / производителя

М.П.

ПРИЛОЖЕНИЕ 1.



ProfiFit[®]

Плиометрический бокс регулируемый 1412
PROFI-FIT

