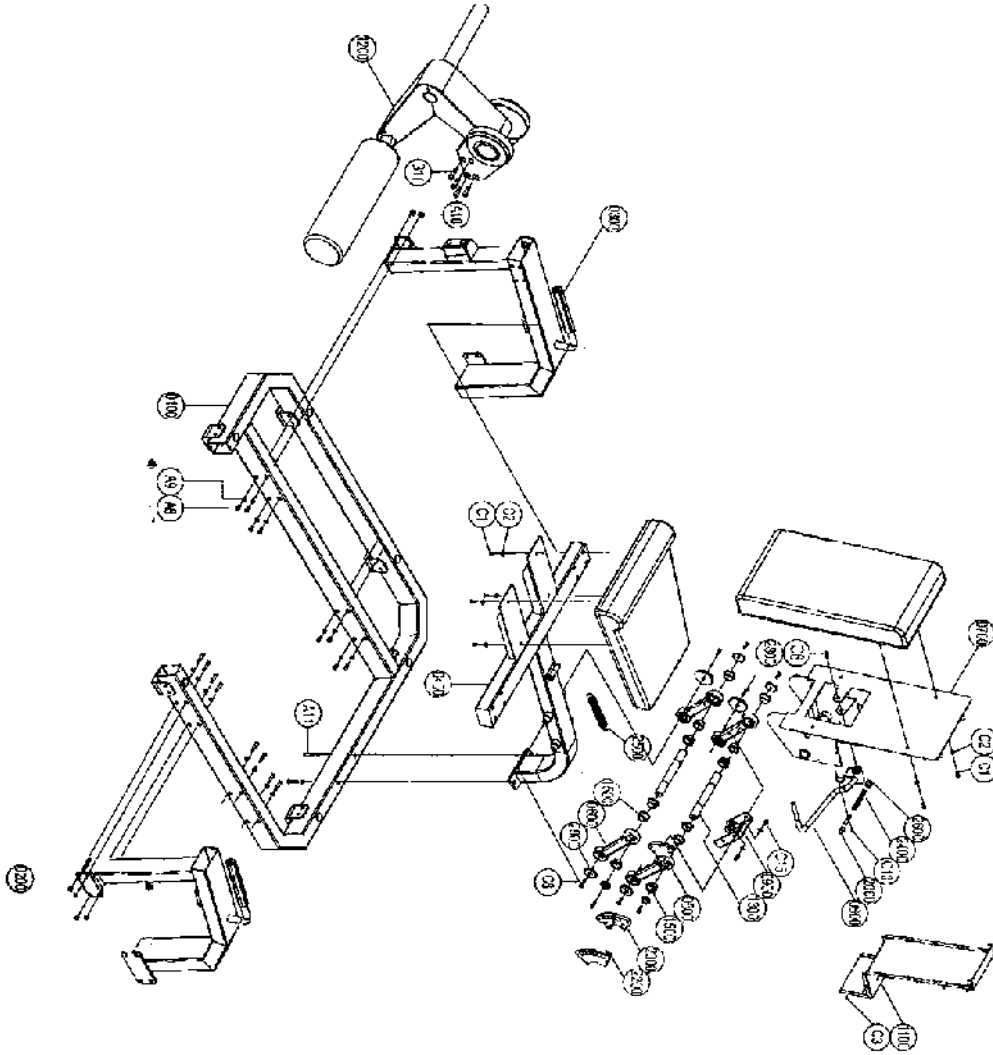


# ПАСПОРТ

960  
Разгибание ног сидя  
(Leg Extension)



0100	Нижняя рама	1
0200	Боковая рама	1
0300	Рукоять	1
0400	Соединительный профиль с креплениями под сиденье	1
0500	Соединительная труба с подлинниками	1
0600	Соединительная труба для подвеса сиденья	3
0700	Ось вращения ступицы	1
0800	Регулируемый рычаг	1
0900	Соединительная скоба	1
1100	Металлический декоративный кожух	1
1200	Подвижный рычаг	1
1300	Вал	2
1500	Втулка	8
2000	Крепежный элемент	1
2200	Хромированная накладка	1
2300	Регулируемый по высоте	1
2400	Крепежный элемент	1
2500	Пружина	1
2600	Крепежный элемент	1
2800	Крепежный элемент	4
2900	Крепежный элемент	4
А8	Крепежный элемент	16
А9	Крепежный элемент	36
А10	Крепежный элемент	18
А11	Крепежный элемент	2
В11	Крепежный элемент	8
С1	Крепежный элемент	8
С2	Крепежный элемент	10
С3	Крепежный элемент	10
С6	Крепежный элемент	2
С8	Крепежный элемент	8
С15	Крепежный элемент	2
С16	Крепежный элемент	1

## 1. ВВЕДЕНИЕ

Техническое описание предназначено для изучения конструкции товара. Содержит технические данные, необходимые для обеспечения правильной его эксплуатации.

## 2. НАЗНАЧЕНИЕ

Разгибание ног сидя (Leg Extension).

## 3. ТЕХНИЧЕСКИЕ ХАРАКТЕРИСТИКИ

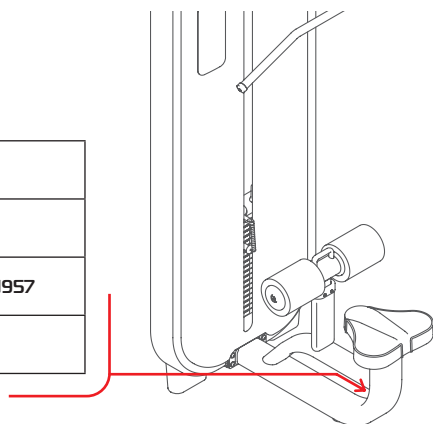
Габариты (мм)	1250 x 1250 x 1170
Вес (кг)	125

Прямоугольный профиль 120 x 60 x 3 мм.

## 4. МАРКИРОВКА

Перед упаковкой на каждый продукт наносится табличка с названием. Табличка расположена на конструкции так, чтобы ее было видно и показывает все данные и технические характеристики, полезные для установщика, пользователя и персонала по техническому обслуживанию.

Type Артикул	
Class Класс	S
Standard Стандарт	GB17498/EN957
Individual code No Индивидуальный серийный номер	



## 5. МЕРЫ БЕЗОПАСНОСТИ

При проектировании и изготовлении силовых тренажеров были соблюдены критерии и приняты меры, необходимые для соответствия основным положениям безопасности директив UNI EN ISO 20957 и UNI EN 957.

## 6. ГАРАНТИЙНЫЕ ОБЯЗАТЕЛЬСТВА

Гарантия вступает в силу с даты продажи Товара. Гарантия на Товар действует при условии соблюдения всех правил эксплуатации и при условии проведения регулярного технического обслуживания. (Правила эксплуатации и условия проведения технического обслуживания смотри в гарантийном талоне.) Ответственность за регулярное и своевременное техническое обслуживание возлагается на владельца товара.

Изготовитель оставляет за собой право на внесение изменений в конструкцию и комплектацию изделия, не отраженных в тексте паспорта, не влияющих на его эксплуатационные качества.

Срок гарантийного обслуживания	
Рама	Запчасти
5 лет	1 год

## 7. СВЕДЕНИЯ О ПРИЕМКЕ

Дата выпуска	
Дата продажи	

Печать организации поставщика

М.П.

DHZ Fitness Russia  
ООО «Сибирская спортивная компания»  
634050, г. Томск, ул. Берёзовая, 2/2 ст. 5  
тел/факс: (3822) 799-699, 8-800-200-66-36  
sale@zavodsporta.ru  
zavodsporta.ru