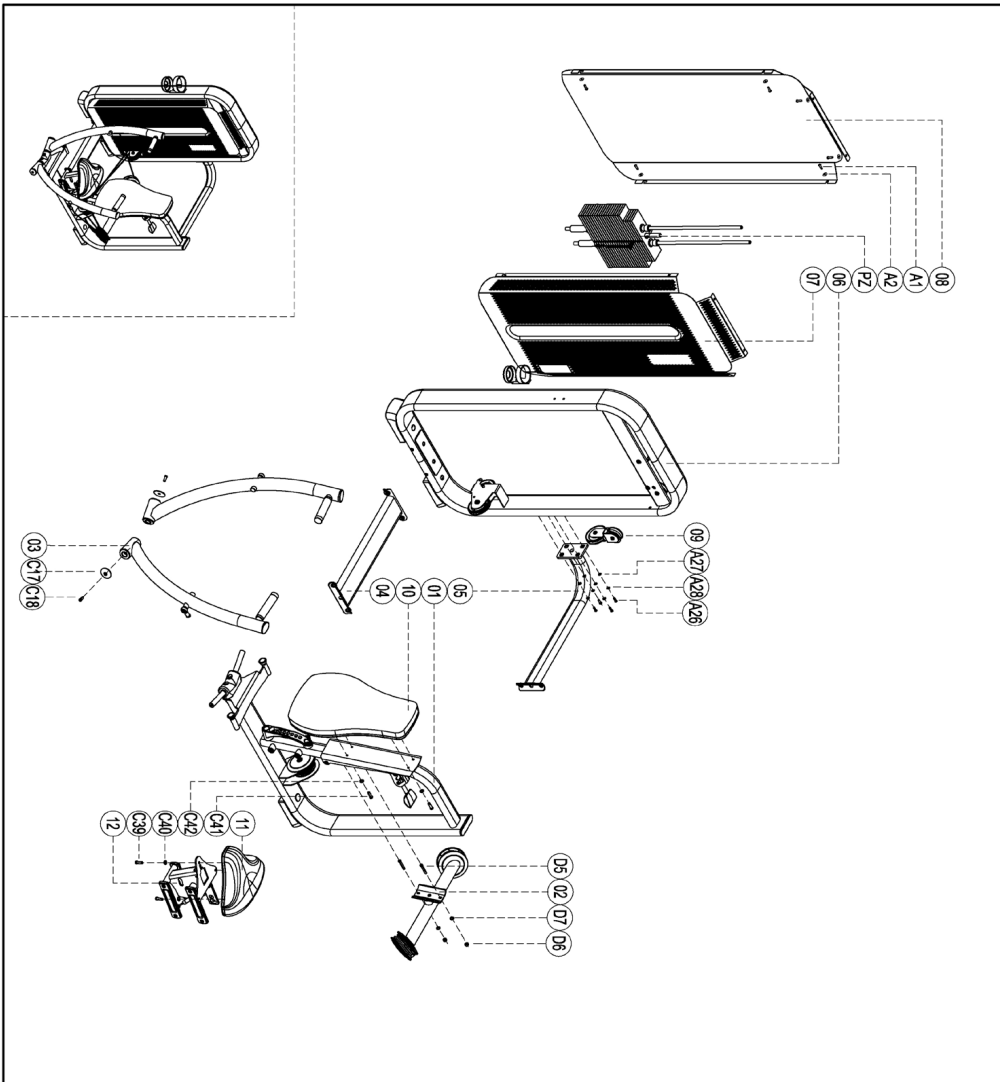


ПАСПОРТ

E-7008
Жим от груди вертикальный
(Vertical Press)



Number	Name	Quantity
1	Основная рама	1
2	Блок педина	1
3	Комплект подвижных рычагов	2
4	Нижний рычаг	1
5	Верхнее соединение	1
6	Дверная рама	1
7	Передняя кожух	1
8	Задний кожух	1
9	Блокнатор	1
10	Полушка, на которую можно опереться	1
11	Обивка	1
12	Каркас спинки	1
PZ	Набор весов	1
A1	Болт под внутреннюю пестричанку M8*16	12
A2	Болт под внутреннюю пестричанку M12*35	10
A26	Пружинная шайба M12	10
A27	Пружинная шайба M12	10
A28	Крушка B309	2
C17	Крушка B309	2
C18	Болт под внутреннюю пестричанку M8*35	2
C39	Пружинная шайба M8	4
C40	Пружинная шайба M8	4
C41	Болт под внутреннюю пестричанку M8*35	4
C42	Пружинная шайба M8	4
D5	Болт под внутреннюю пестричанку M10*65	2
D6	Самонатягивающаяся рама M10	2
D7	Пружинная шайба M10	4

1. ВВЕДЕНИЕ

Техническое описание предназначено для изучения конструкции товара. Содержит технические данные, необходимые для обеспечения правильной его эксплуатации.

2. НАЗНАЧЕНИЕ

Тренажер предназначен для проработки пресса грудной клетки. Высота сидения легко регулируется под рост спортсмена, что позволяет обеспечить оптимальное положение тела во время выполнения упражнений. Усовершенствованная эргономика рукояток способствует удобному захвату.

3. ТЕХНИЧЕСКИЕ ХАРАКТЕРИСТИКИ

Габариты (мм)	1435 x 1125 x 1528
Вес (кг)	265

Стальной овалный профиль 140 x 40 x 3 мм.

4. МАРКИРОВКА

Перед упаковкой на каждый продукт наносится табличка с названием. Табличка расположена на конструкции так, чтобы ее было видно и показывает все данные и технические характеристики, полезные для установщика, пользователя и персонала по техническому обслуживанию.

Type Артикул	
Class Класс	S
Standard Стандарт	GB17498/EN957
Individual code NO Индивидуальный серийный номер	



5. МЕРЫ БЕЗОПАСНОСТИ

При проектировании и изготовлении силовых тренажеров были соблюдены критерии и приняты меры, необходимые для соответствия основным положениям безопасности директив UNI EN ISO 20957 и UNI EN 957.

6. ГАРАНТИЙНЫЕ ОБЯЗАТЕЛЬСТВА

Гарантия вступает в силу с даты продажи Товара. Гарантия на Товар действует при условии соблюдения всех правил эксплуатации и при условии проведения регулярного технического обслуживания. (Правила эксплуатации и условия проведения технического обслуживания смотри в гарантийном талоне.) Ответственность за регулярное и своевременное техническое обслуживание возлагается на владельца товара.

Изготовитель оставляет за собой право на внесение изменений в конструкцию и комплектацию изделия, не отраженных в тексте паспорта, не влияющих на его эксплуатационные качества.

Срок гарантийного обслуживания	
Рама	Запчасти
5 лет	1 год

7. СВЕДЕНИЯ О ПРИЕМКЕ

Дата выпуска	
Дата продажи	

Печать организации поставщика

М.П.

DHZ Fitness Russia
ООО «Сибирская спортивная компания»
634050, г. Томск, ул. Берёзовая, 2/2 ст. 5
тел/факс: (3822) 799-699, 8-800-200-66-36
sale@zavodsporta.ru
zavodsporta.ru